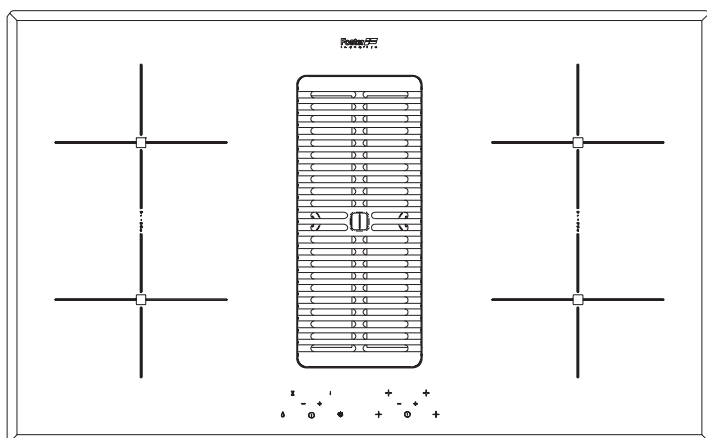


Foster

Model :
7391245

Foster Milano Air



I

ISTRUZIONI DI MONTAGGIO E D'USO

DE

MONTAGE- UND GEBRAUCHSANWEISUNG

GB

INSTRUCTIONS ON MOUNTING AND USE

F

PRESCRIPTIONS DE MONTAGE ET MODE D'EMPLOI

SP

MONTAJE Y MODO DE EMPLEO

CE

Attenzione

È molto importante che questo libretto istruzioni sia conservato insieme al prodotto ,per qualsiasi futura consultazione. Se l'apparecchio dovesse essere venduto o trasferito ad un'altra persona, assicurarsi che il libretto venga fornito assieme, in modo che il nuovo utente possa essere messo al corrente del funzionamento della cappa e delle relative avvertenze. Queste avvertenze sono state redatte per la vostra sicurezza e per quella degli altri, Vi preghiamo, dunque, di volerlo leggere attentamente prima d'installare e di utilizzare l'apparecchio. Consultare anche i disegni nelle prime pagine con i riferimenti alfabetici e numerici riportati nel testo esplicativo. Attenersi strettamente alle istruzioni riportate in questo manuale. Si declina ogni responsabilità per eventuali inconvenienti, danni o incendi provocati all'apparecchio derivati dall'inosservanza delle istruzioni riportate in questo manuale. L'installazione e il collegamento elettrico deve essere fatta da un tecnico specializzato. La ditta fornitrice non risponderà di alcuna garanzia per danni derivati da un errata installazione o errato utilizzo dell'apparecchio, Non modificare né cercare di modificare mai le caratteristiche di questo apparecchio.

Il piano di cottura deve essere utilizzato sempre nei limiti del normale uso domestico, non per uso professionale ,per preparare e tenere in caldo le pietanze .Qualsiasi altro impiego non è ammesso. Durante il funzionamento, l'apparecchio non deve rimanere senza sorveglianza.

Il presente apparecchio può essere utilizzato dai bambini a partire dagli 8 anni e da persone con ridotte capacità fisiche, sensoriali o mentali oppure con mancanza di esperienza e di conoscenza se si trovano sotto adeguata sorveglianza oppure se sono stati istruiti circa l'uso dell'apparecchio in modo sicuro e se si rendono conto dei pericoli correlati.

I bambini non devono giocare con l'apparecchio.

Servirsi del dispositivo di blocco dei comandi per impedire che i bambini possano accendere inavvertitamente l'apparecchio o modificarne le funzioni. Durante il funzionamento, l'apparecchio non deve mai rimanere senza sorveglianza.

Non comandare il piano tramite un temporizzatore esterno.

Durante il funzionamento, l'apparecchio non deve rimanere senza sorveglianza. Accertarsi che i bambini eventualmente presenti in casa non abbiano la possibilità di rovesciare a terra pentole e padelle calde. Girare le maniglie e i manici di pentole e padelle di lato, sulla superficie di lavoro, in modo che si trovino sopra il piano di lavoro per prevenire il rischio di ustioni.

Per questioni di sicurezza, il piano di cottura deve essere usato solo dopo essere stato incassato.

Prima di procedere all'incasso controllare se il piano di cottura presenta eventuali danni visibili. Non mettere mai in funzione un apparecchio danneggiato , può essere rischioso per la sicurezza.

Le operazioni di pulizia e di manutenzione non devono essere effettuate dai bambini senza sorveglianza.

Se il cavo di alimentazione dovesse risultare danneggiato dovrà essere sostituito solo da un centro assistenza o da personale qualificato.

L'incasso e il collegamento elettrico dell'apparecchio alla rete può essere eseguito solo da personale specializzato. La sicurezza elettrica è garantita solo se il piano di cottura è allacciato a un regolare collegamento a terra. In caso di dubbi, far controllare l'impianto elettrico da un elettricista qualificato. Non allacciare il piano di cottura alla rete elettrica con prolunghe o prese multiple, perché non garantiscono la necessaria sicurezza (ad es. rischio di surriscaldamento).

Prima di allacciare il piano di cottura bisogna confrontare i dati di allacciamento (tensione e frequenza), riportati sulla targhetta, con quelli della rete elettrica.

Questi dati devono assolutamente corrispondere, altrimenti la macchina potrebbe subire dei danni. In caso di dubbi rivolgersi ad un elettricista.

Per eseguire i lavori di installazione e di manutenzione, nonché di riparazione, scollegare l'apparecchio dalla rete elettrica.

E' necessario rispettare tutte le normative per lo scarico dell'aria

ATTENZIONE: Se la superficie è incrinata, spegnere l'apparecchio per evitare la possibilità di scosse elettriche.

Non aprire mai l'involucro dell'apparecchio. L'eventuale contatto con parti sotto tensione o la modifica delle strutture elettriche o meccaniche può causare anomalie di funzionamento.

Il piano ad induzione non deve essere usato come piano di lavoro. Le basi ruvide dei recipienti possono rigare il piano di cottura.

Mantenere sempre perfettamente asciutte le zone di cottura e la base dei recipienti.

L'impianto elettrico deve avere a monte dell'apparecchio un interruttore che garantisca una disconnessione onnipolare con apertura dei contatti di almeno 3mm.

ATTENZIONE: I dispositivi di protezione del piano di cottura devono essere solamente quelli progettati dal produttore dell'apparecchio di cottura o quelli indicati nelle istruzioni dal produttore dell'apparecchio come adatti all'uso oppure i dispositivi di protezione del piano di cottura incorporati nell'apparecchio. L'impiego di dispositivi di protezione non adeguati può provocare incidenti.

Pericolo di incendio

L'olio e il grasso troppo caldi si infiammano rapidamente.

Non lasciare olio o grasso surriscaldati senza sorveglianza.

Nel caso in cui l'olio o il grasso si dovessero infiammare, non tentare di spegnere le fiamme con acqua. Spegnerle le fiamme con un coperchio o un piatto con una coperta ignifuga. Spegnerle la zona di cottura. Non collocare in alcun caso oggetti infiammabili sul piano di cottura.

ATTENZIONE: Rischio di incendio: non lasciare oggetti sulle superfici di cottura.

Pericolo di ustioni

ATTENZIONE: Questo apparecchio e le sue parti accessibili diventano molto caldi durante l'uso.

Bisogna fare attenzione ed evitare di toccare gli elementi riscaldanti.

Tenere lontani i bambini inferiori agli 8 anni se non continuamente sorvegliati.

Non posare sul piano a induzione oggetti come coltelli, forchette, cucchiari o coperchi perchè si possono surriscaldare.

Non riscaldare contenitori chiusi, ad esempio in latta, sulle zone di cottura. La sovrappressione generata potrebbe far scoppiare il contenitore.

Proteggere l'ambiente

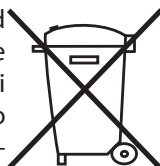
Smaltimento del materiale di imballaggio

La scatola di cartone e i materiali di imballaggio proteggono l'apparecchio durante il trasporto e sono stati progettati per essere biodegradabili e riciclabili.

Assicurarsi che eventuali involucri di plastica, sacchetti, ecc vengano smaltiti in modo sicuro e tenuti fuori dalla portata dei bambini. Pericolo di soffocamento!

Dismissione dei vecchi elettrodomestici

La direttiva Europea 2002/96/CE sui rifiuti di apparecchiature elettriche ed elettroniche (RAEE), prevede che gli elettrodomestici non debbano essere smaltiti nel normale flusso dei rifiuti solidi urbani. Gli apparecchi dismessi devono essere raccolti separatamente per ottimizzare il tasso di recupero e riciclaggio dei materiali che li compongono ed impedire potenziali danni per la salute e l'ambiente. Il simbolo del cestino barrato è riportato su tutti i prodotti per ricordare gli obblighi di raccolta separata. Per ulteriori informazioni, sulla corretta dismissione degli elettrodomestici, i detentori potranno rivolgersi al servizio pubblico preposto o ai rivenditori.



Consigli per il risparmio energetico

- Posizionare sempre un coperchio sulla pentola. Cucinare con una pentola scoperta si tradurrà in un aumento del consumo energetico. Utilizzare un coperchio di vetro per fornire visibilità ed evitare di dover sollevare il coperchio.
- Utilizzare pentole dotate di un fondo piatto solido. Pentole con fondo curvo aumentano il consumo di energia.
- Il diametro del fondo della pentola deve corrispondere alla dimensione della zona di cottura per evitare sprechi di energia. Nota: Il produttore normalmente indica il diametro della parte superiore della pentola. Questo è normalmente maggiore del diametro della base della pentola.
- Scegliere pentole di dimensioni adeguate alla quantità di cibo che si sta per cucinare. Un grande tegame riempito solo a metà utilizzerà una grande quantità di energia.
- Utilizzare piccole quantità di acqua durante la cottura. Ciò consente di risparmiare energia e le verdure mantengono una percentuale maggiore delle loro vitamine e minerali.
- Selezionare un livello di potenza inferiore.

Esempi di regolazione della potenza

(I valori sotto sono indicativi)

da 1 a 2	far sciogliere, stemperare, riscaldare	salsine, burro, cioccolato, gelatina, piatti già pronti
da 2 a 3	mettere in ammollo scongelare	riso, budino, verdura precotta, pesce, prodotti congelati
da 3 a 4	cuocere al vapore, rosolare	pesce, carne, verdura
da 4 a 5	cuocere con acqua	patate lesse, minestre, pasta, verdura fresca
da 6 a 7	cuocere a calore moderato	carne, fegato, uova, salsiccia, spezzatino, arrosto arrotolato, interiora
da 7 a 8	cuocere, arrostitire	patate, involtini, frittate
9	arrostitire, portare ad ebollizione	bistecche, frittate acqua
P	arrostitire, portare ad ebollizione	notevoli quantità d'acqua

La cottura a induzione











Vantaggi della cottura a induzione.

Nel sistema di cottura ad induzione il calore si genera direttamente alla base della pentola, per questo motivo presenta una serie di vantaggi:

- Risparmio di tempo mentre si bollono cibi o si frigge, grazie al riscaldamento proveniente direttamente dal recipiente.
- Risparmio di energia.
- Cura e pulizia più semplici. Gli alimenti fuoriusciti non si bruciano con rapidità.
- Controllo della temperatura e maggiore sicurezza. L'induttore reagisce immediatamente alle variazioni della temperatura, in questo modo la potenza può essere dosata in modo preciso. La zona di cottura a induzione smette di produrre calore non appena si toglie la pentola anche se l'induttore è ancora acceso.

la cottura a induzione

Posizionamento corretto delle pentole

SCORRETTO	CORRETTO
 <p>Pentola non centrata sulla superficie della zona cottura</p>	 <p>Pentola centrata correttamente sulla superficie della zona cottura</p>
 <p>Pentola con fondo curvo o deformato</p>	 <p>Pentola con fondo piatto</p>
 <p>La pentola non soddisfa la dimensione minima richiesta per la zona di cottura</p>	 <p>La pentola soddisfa o eccede la dimensione minima richiesta per la zona di cottura</p>
 <p>Il fondo della pentola poggia sulla cornice del piano cottura o non poggia completamente sulla superficie del piano cottura.</p>	 <p>Il fondo della pentola poggia completamente sulla superficie del piano cottura.</p>
 <p>Il manico troppo pesante inclina la pentola</p>	 <p>La pentola è perfettamente bilanciata.</p>

Recipienti adeguati

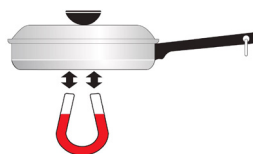
Solo i recipienti ferromagnetici sono adatti alla cottura a induzione; in particolare sono idonei: acciaio smaltato, ghisa, stoviglie speciali per induzione in acciaio inossidabile. Usare solo pentole e padelle a fondo liscio. Non inserire alcun tipo di oggetto tra il fondo della pentola e il piano in vetroceramica, ad esempio adattatori.

Zona di Cottura	Dimensioni piastra	Diametro massimo consigliato
1	210x190mm	200mm*
2	210x190mm	200mm*
3	210x190mm	200mm*
4	210x190mm	200mm*

* il diametro massimo consigliato corrisponde al diametro della zona cottura; è possibile utilizzare pentole di diametro maggiore ma il calore si diffonderà sulle stesse in maniera meno uniforme.

Per sapere se i recipienti sono adeguati, verificare che siano attratti da un magnete.

Esiste un altro tipo di recipienti speciali per induzione la cui base non è del tutto ferromagnetica. In questo caso si scalda solamente la zona magnetizabile, pertanto può succedere che il calore non venga distribuito uniformemente.



Recipienti non adeguati

Non utilizzare mai recipienti di: acciaio fine normale, vetro, terracotta, rame e alluminio. Non posizionare alcun recipiente vuoto sulla zona di cottura. Potrebbe provocare danni.

Non collocare alcun recipiente caldo sul pannello comandi, nell'area delle spie o sulla cornice del piano di cottura. Potrebbe provocare danni.

Pericolo guasti

Pentole dalle quali evaporano completamente i liquidi possono provocare danni al piano in vetroceramica, per i quali il produttore non si assume alcuna responsabilità.

L' apparecchio è dotato di una ventola di raffreddamento. Se sotto il piano di cottura incassato si trova un cassetto, deve essere garantita una congrua distanza tra il contenuto del cassetto e la parte inferiore dell'apparecchio, per non comprometterne la ventilazione.

Non conservare, nell'eventuale cassetto posto sotto il piano di cottura, oggetti piccoli o fogli di carta che, se aspirati, potrebbero rompere il ventilatore e pregiudicare il raffreddamento dell'apparecchio, né oggetti infiammabili o metallici, che potrebbero diventare incandescenti o infiammarsi.

Il piano di lavoro deve essere piatto e orizzontale. I ritagli del mobile devono essere effettuati prima di installare l'apparecchio. Eliminare i trucioli per non compromettere il funzionamento dei componenti elettrici.

Considerando la ventilazione del piano cottura è necessario prevedere quanto segue:

-se il piano è installato su un cassetto, lasciare 40 mm di distanza tra il cassetto e la parte superiore del piano di lavoro (fig.1).

Se il piano di cottura è montato dietro l'anta di un mobile, metterlo in funzione solo lasciando l'anta aperta.

Chiudere l'anta del mobile solo quando l'apparecchio e le spie di calore residuo sono spenti.

Se l'apparecchio viene incassato sopra un forno oppure una cucina elettrica dotati di sistema pirolitico non dovrebbe essere messo in funzione mentre il procedimento pirolitico è in corso, poiché può scattare la protezione di surriscaldamento del piano di cottura.

Il piano cottura non deve essere installato sopra la lava-stoviglie, in quanto, il vapore emesso dalla lavastoviglie potrebbe causare un cattivo funzionamento del circuito elettronico del piano cottura.

Non utilizzare qualsiasi apparecchio a vapore, in quanto il vapore potrebbe raggiungere le parti sotto tensione e provocare un corto circuito.

Eventuali interventi o riparazioni dell'apparecchio nel periodo di garanzia devono essere eseguite solo dall'assistenza tecnica autorizzata dalla casa produttrice; in caso contrario la garanzia viene invalidata e decade immediatamente. Per eventuali problematiche successive non verrà in alcun caso riconosciuta alcuna garanzia da parte del produttore.

Sostituire eventuali pezzi guasti o difettosi con ricambi originali: solo essi garantiscono il rispetto degli standard di sicurezza.

Avvertenza per persone con pacemaker: tenere presente che nelle immediate vicinanze dell'apparecchio in funzione si genera un campo elettromagnetico.

La possibilità che il funzionamento del pacemaker ne risenta è molto remota. In caso di dubbi rivolgersi al produttore del pacemaker o al proprio medico.

Dopo l'uso, spegnere il piano cottura tramite il suo dispositivo di comando e non fare affidamento sul rilevatore di pentole.

Avvvertenza : non versare alcun tipo di liquido nella fessura di aspirazione della cappa.

Avvvertenza : si raccomanda di sigillare con silicone o nastro adesivo tutte le giunzioni delle tubature, sia dei tubi di evacuazione sia dei raccordi di congiunzione delle varie parti.

In caso di installazione in modalità filtrante porre particolare attenzione al posizionamento della zona di evacuazione dei fumi per evitare possibili turbolenze, in modo tale da non interferire né con l'aspirazione né con il piano cottura.

Nell'installazione in modalità filtrante posizionare le tubazioni all'interno zoccolo del mobile prevedendo l'evacuazione dell'aria all'esterno dello stesso tramite un'apposita griglia, onde evitare un accumulo di umidità al suo interno.

La vaschetta di raccolta liquidi va svuotata frequentemente.

Tale vaschetta è progettata per contenere circa 1 litro di acqua; nel caso in cui si dovesse verificare la fuoriuscita o la caduta di liquidi sul dispositivo, provvedere immediatamente allo spegnimento procedere allo svuotamento della vaschetta. Se il liquido caduto sul piano è superiore alla quantità che può contenere la vaschetta spegnere il dispositivo e contattare immediatamente il servizio assistenza.

Rumori

L'induzione può generare una lieve rumorosità; questa è variabile in funzione al materiale, al tipo di pentola e della potenza selezionata.

Quando il piano viene utilizzato frequentemente la ventola di raffreddamento si accende per salvaguardare la vita dell'elettronica, generando un ronzio: esso è perfettamente normale.

Primo utilizzo

Pulire con un panno umido e asciugare il piano cottura prima di utilizzarlo per la prima volta.

Si consiglia di asciugare l'apparecchio dopo averlo pulito con un panno umido per evitare residui di calcare.

Quando si accende l'apparecchio per la prima volta è possibile che si generino odori o si formino fumi. Con ogni ulteriore uso l'odore si attenua finché sparisce del tutto. Odori ed eventuali fumi non sono sintomatici di un allacciamento errato o di eventuali danni all'apparecchio e non sono dannosi per la salute

Achtung

Es ist sehr wichtig, dass diese Anleitung gemeinsam mit dem Produkt aufbewahrt wird, denn es dient für jede zukünftige Konsultation. Wird das Gerät an andere Personen weitergegeben oder verkauft, so muss sicher gestellt werden, dass die Anleitung beigelegt wird; auf diese Weise kann sich der neue Eigentümer mit der Funktionsweise der Haube und den wichtigen Hinweisen vertraut machen. Diese Warnhinweise wurden für Ihre Sicherheit und für die von anderen verfasst; diese sind also bitte sorgfältig zu lesen, bevor Sie das Gerät installieren und benutzen. Beachten Sie auch die Zeichnungen auf den ersten Seiten dieser Anleitung mit den alphabetischen und numerischen Referenzen im erläuternden Text. Befolgen Sie immer die Anweisungen in diesem Handbuch. Wir haften nicht für Unfälle, Schäden oder Brandfälle, welche durch das Gerät verursacht wurden, wenn diese auf die Nichtbeachtung der Anweisungen in diesem Handbuch zurückzuführen sind. Die Installation und der elektrische Anschluss müssen von einem qualifizierten Techniker durchgeführt werden. Der Lieferant haftet nicht für Schäden, die durch unsachgemäße Installation oder unsachgemäße Benutzung des Gerätes entstehen. Nicht versuchen Änderungen an diesem Gerät durchzuführen.

Das Kochfeld sollte ausschließlich für den Hausgebrauch und nicht für den professionellen Gebrauch verwendet werden; ausschließlich zum garen und warm halten von Speisen verwenden. Jede andere Verwendung ist nicht erlaubt.

Während des Betriebs darf das Gerät nicht unbeaufsichtigt bleiben.

Dieses Gerät kann von Kindern ab 8 Jahren, von Personen mit reduzierten körperlichen, sensorischen oder geistigen Fähigkeiten oder mit Mangel an Erfahrung, benutzt werden, wenn diese ordnungsgemäß überwacht werden oder über die sichere Anwendung des Gerätes Anweisungen erhalten haben und die damit verbundenen Gefahren kennen.

Kinder dürfen nicht mit dem Gerät spielen.

Verwenden Sie Sicherheitssperrvorrichtungen für die Steuerungen, um zu verhindern, dass Kinder das Gerät versehentlich in Betrieb nehmen oder der Funktionsweise modifizieren. Das Gerät darf während des Betriebs niemals unbeaufsichtigt gelassen werden.

Das Gerät darf nicht über einen externen Timer gesteuert werden.

Das Gerät darf während des Betriebs niemals unbeaufsichtigt gelassen werden. Sicherstellen, dass anwesende Kinder nicht die Möglichkeit haben heiße, auf der Kochfläche befindliche Töpfe und Pfannen, zu Boden fallen zu lassen. Um Verbrennungsgefahr zu vermeiden, die Griffe von Töpfen und Pfannen, welche sich auf der Kochfläche befinden, immer seitlich positionieren.

Aus Sicherheitsgründen darf das Kochfeld erst nachdem es eingebaut wurde in Betrieb genommen werden.

Vor dem Einbau sicherstellen, dass das Kochfeld keine sichtbaren Schäden aufweist. Niemals ein beschädigtes Gerät in Betrieb nehmen; dies könnte eine Gefahr für die Sicherheit darstellen.

Die Reinigung und Wartung darf nicht durch unbeaufsichtigte Kinder durchgeführt werden. Ist das Versorgungskabel beschädigt, dieses durch den Kundendienst oder durch qualifiziertes Personal austauschen lassen.

Der Einbau und der elektrische Anschluss des Gerätes darf nur durch Fachpersonal durchgeführt werden. Die elektrische Sicherheit ist nur dann garantiert wenn das Kochfeld über eine ordnungsgemäße Erdung verfügt. Im Zweifelsfall die elektrische Anlage durch einen Fachelektriker prüfen lassen. Das Kochfeld nicht über Verlängerungskabel oder Mehrfachstecker anschließen; diese können die notwendige Sicherheit nicht garantieren (z.B. Gefahr der Überhitzung).

Vor dem Anschluss des Kochfeldes die Anschlussdaten prüfen (Spannung und Frequenz); die Daten des Typenschildes und Daten des Stromnetzes vergleichen.

Diese Daten müssen übereinstimmen; im gegenteiligen Fall kann das Gerät Schaden erleiden. Im Zweifelsfall einen Elektriker befragen.

Während der Installation, der Wartung und der Reparatur die elektrische Stromversorgung unterbrechen.

Es ist notwendig alle Normen in Bezug auf den Luftabzug zu beachten.

ACHTUNG: Wenn an der Oberfläche Risse auftreten, das Gerät ausschalten, um elektrische Stromschlag zu vermeiden.

Niemals das Gehäuse des Gerätes öffnen. Eventueller Kontakt mit den unter Strom stehenden Teilen oder die Modifizierung der elektrischen oder mechanischen Komponenten kann zu Funktionsstörungen führen.

Das Kochfeld darf nicht als Arbeitsfläche verwendet werden. Die raue Unterseite der Kochtöpfe kann das Kochfeld verkratzen.

Die Kochfelder und die Unterseite der Töpfe immer trocken halten.

Die elektrische Anlage muss einen Leistungsschalter vor dem Gerät haben, der eine Kontaktöffnung von mindestens 3 mm gewährleistet.

ACHTUNG: Die anzuwendenden Schutzvorrichtungen müssen vom Hersteller des Kochfeldes entworfenen sein; zusätzlich können auch Vorrichtungen verwendet werden, welche in der Anleitung durch den Hersteller des Gerätes empfohlen und als geeignet betrachtet werden. Nicht geeignete Schutzvorrichtungen sind nicht zugelassen.

Brandgefahr

Heißes Öl und Fett ist leicht entflammbar.

Heißes Öl und Fett nicht unbeaufsichtigt lassen.

Sollten sich Heißes Öl oder Fett entflammen, nicht versuchen das Feuer mit Wasser zu löschen. Die Flammen mit einem Deckel oder feuerfestem Teller ersticken. Das Kochfeld ausschalten. Keine brennbaren Gegenstände auf dem Kochfeld abstellen.

ACHTUNG: Brandgefahr: Keine auf dem Kochfeld liegen lassen.

Verbrennungsgefahr

ACHTUNG: Dieses Gerät und dessen Komponenten werden während des Gebrauchs sehr heiß. Es ist darauf zu achten, dass die Heizelemente nicht berührt werden.

Halten Sie Kinder unter 8 Jahren fern, wenn sie nicht ständig überwacht werden können.

Legen Sie keine Gegenstände wie Messer, Gabeln, Löffel oder Deckel auf die Induktionsebene, da sie überhitzen können.

Erwärmen Sie keine geschlossenen Behälter, wie z.B. Dosen, auf den Kochzonen. Generierter Überdruck könnte den Behälter zerspringen lassen.

Umweltschutz

Entsorgung der Transportverpackung

Die Verpackung schützt das Gerät vor Transportschäden. Die Verpackungsmaterialien sind nach umweltverträglichen und entsorgungstechnischen Gesichtspunkten ausgewählt und deshalb recycelbar. Die Kunststoffhüllen und -tüten und andere Teile des Verpackungsmaterials richtig entsorgen und von Kindern fernhalten. Erstickungsgefahr!

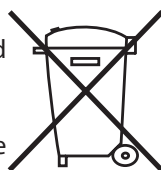
Entsorgung von Elektro- und Elektronik-Altgeräten

Dieses Symbol weist darauf hin, dass das Produkt gemäß WEEE Richtlinie (Richtlinie über Elektro- und Elektronik-Altgeräte) (2002/96/EC) und nationalen

Gesetzen nicht über den Hausmüll entsorgt werden darf.

Dieses Produkt muss bei einer dafür vorgesehenen Sammelstelle abgegeben

werden. Dies kann z. B. durch Rückgabe beim Kauf eines ähnlichen Produkts oder durch Abgabe bei einer autorisierten Sammelstelle für die Wiederaufbereitung von Elektro- und Elektronik-Altgeräten geschehen. Informationen zu Sammelstellen für Altgeräte erhalten Sie bei Ihrer Stadtverwaltung, dem öffentlich-rechtlichen Entsorgungsträger, einer autorisierten Stelle für die Entsorgung von Elektro- und Elektronik-Altgeräten oder Ihrer Müllabfuhr.



Tipps zum Energiesparen

- Garen Sie nach Möglichkeit nur in geschlossenen Töpfen oder Pfannen. So wird verhindert, dass Wärme unnötig entweicht.
- Wählen Sie für kleine Mengen einen kleinen Topf. Ein kleiner Topf benötigt weniger Energie als ein großer, nur wenig gefüllter Topf.
- Garen Sie mit wenig Wasser.
- Schalten Sie nach dem Ankochen oder Anbraten rechtzeitig auf eine niedrigere Leistungsstufe zurück.
- Verwenden Sie einen Schnellkochtopf, um die Garzeit zu reduzieren.

Einstellbereiche

(diese Angaben sind Richtwerte)

1 bis 2	Schmelzen, Auflösen, Zubereitung	Saucen, Butter, Schokolade GelatineYoghurt ,
2 bis 3	Quellen, Auftauen, Warmhalten	Reis, Gefrorene Gerichte, Fisch, Gemüse
3 bis 4	Dampfgaren, Dünsten	Fisch, Gemüse, Obst
4 bis 5	Dünsten, Quellen, Auftauen	Fisch, Gemüse, Teigwaren, Getreide, Hülsenfrüchte, Tiefkühlkost
6 bis 7	Ankochen, Fortkochen	Fleisch, Leber , Eier, Wurst Gulasch, Rouladen
7 bis 8	Schonendes Braten	Fisch, Schnitzel, Bratwurst, Spiegeleier
9	Backen, Ankochen	Steaks, Omelett Pfannkuchen, Linsen
P	Kochen	Große Wassermengen

Kochen auf dem Induktionskochfeld











Vorteile des Kochens auf dem Induktionskochfeld

Beim Kochen mit Induktion wird die Wärme direkt an der Basis des Kochtopfs erzeugt, wodurch sich eine Reihe von Vorteilen ergeben:

- Beim Kochen, Braten oder Frittieren wird Zeit, Dank der direkt vom Kochtopf kommenden Wärme, gespart.
- Energieersparnis.
- Einfache Reinigung und Pflege. Übergelaufene Lebensmittel brennen nicht so schnell auf dem Kochfeld an.
- Temperaturkontrolle und mehr Sicherheit. Der Induktor reagiert sofort auf Temperaturänderungen, auf diese Weise kann die Leistung genau dosiert werden. Die Induktionskochzone unterbricht die Wärmeproduktion, sobald der Topf von der Kochstelle genommen wird; und dies selbst, wenn der Induktor eingeschalten bleibt.

Induktionskochen

Empfehlungen zum Kochgeschirr

FALSCH	RICHTIG
 <p data-bbox="154 624 557 683">Das Kochgeschirr steht nicht mittig auf der Kochzone.</p>	 <p data-bbox="557 624 957 683">Das Kochgeschirr steht mittig auf der Kochzone.</p>
 <p data-bbox="154 802 557 836">Gewölbte oder unebene Pfannenböden.</p>	 <p data-bbox="557 802 957 836">Flacher Pfannenboden & gerade Seiten.</p>
 <p data-bbox="154 957 557 1038">Pfanne entspricht nicht der Mindestgröße der gewählten Kochzone.</p>	 <p data-bbox="557 957 957 1038">Pfannengröße entspricht der für die Kochzone empfohlenen Mindestgröße oder übersteigt diese.</p>
 <p data-bbox="154 1160 557 1241">Pfannenboden steht auf dem Kochfeldrahmen oder nicht vollständig auf der Kochfeldoberfläche.</p>	 <p data-bbox="557 1160 957 1241">Pfanne steht vollständig auf der Kochfeldoberfläche.</p>
 <p data-bbox="154 1347 557 1372">Der schwere Griff neigt die Pfanne.</p>	 <p data-bbox="557 1347 957 1372">Pfanne ist richtig ausbalanciert.</p>

Nicht geeignete Behälter

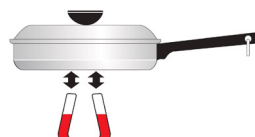
Nur ferromagnetische Behälter sind für das Induktionskochen geeignet; besonders empfohlen werden: emaillierter Stahl, Gusseisen, spezielles Edelstahl-Induktions-Kochgeschirr.

Nur Töpfe und Pfannen mit glattem Boden verwenden. Legen Sie keine Gegenstände zwischen den Boden des Topfs und das Glaskeramik-Kochfeld, z. B. Adapter

Kochzone	D u r c h m e s s e r Kochplatte	Empfohlener maximaler Durchmesser
1	210x190mm	200mm*
2	210x190mm	200mm*
3	210x190mm	200mm*
4	210x190mm	200mm*

* der empfohlene maximale Durchmesser entspricht dem Durchmesser der Kochzone; Sie können Töpfe von größerem Durchmesser verwenden, aber die Wärme wird sich dann ungleichmäßiger verbreiten.

Um festzustellen, ob die Behälter geeignet sind, sicher stellen, dass sie von einem Magneten angezogen werden.



Es gibt einen anderen Typ eines speziellen Induktionsgefäßes, dessen Basis nicht vollständig ferromagnetisch ist. In diesem Fall wird nur die magnetisierbare Zone erwärmt, so dass es passieren kann, dass die Wärme nicht gleichmäßig verteilt wird.

Nicht geeignete Behälter

Verwenden Sie niemals Behälter aus: normalem Stahl, Glas, Terrakotta, Kupfer und Aluminium. Stellen Sie keine leeren Behälter auf die Kochzone. Es könnte Schäden verursachen.

Stellen Sie keine heißen Töpfe auf das Bedienfeld, den Bereich der Kontrolllampen oder auf den Rahmen des Kochfeldes. Dies kann zu Schäden führen.

Gefahr von Schäden

Töpfe, aus denen die Flüssigkeiten vollständig verdunsten, können den Glaskeramikboden beschädigen; der Hersteller übernimmt hierfür keine Verantwortung.

Das Gerät ist mit einem Lüfter ausgestattet. Wenn sich unter dem Kochfeld eine Schublade befindet, muss ein ausreichender Abstand zwischen dem Inhalt der Schublade und dem Boden des Gerätes gewährleistet sein, um die Belüftung nicht zu beeinträchtigen.

Lagern Sie keine kleinen Gegenstände oder Papier in der Schublade unter dem Kochfeld; diese könnten durch den Lüfter angesaugt werden und diesen beschädigen; brennbare oder metallische Gegenstände sollten hier nicht gelagert werden, denn diese könnten sehr heiß werden oder Brandgefahr darstellen.

Die Arbeitsfläche sollte eben und horizontal sein. Die Ausschnitte in der Arbeitsfläche müssen vor dem Einbau des Gerätes getätigt werden. Späne sorgfältig entfernen, um die Funktionsweise der elektrischen Komponenten nicht zu beeinträchtigen.

In Anbetracht der Belüftung des Kochfeldes ist Folgendes zu beachten:

- Wenn das Kochfeld über einer Schublade installiert ist, 40 mm Abstand zwischen der Schublade und der Oberseite der Arbeitsplatte lassen (Abb. 1).

Wird das Kochfeld hinter einer Tür der eines Möbels installiert, die Tür während des Betriebs offen lassen. Die Tür erst dann schließen, wenn die Kontrolllampen der Restwärme erlöschen.

Wenn das Gerät über einem Backofen oder ein pyrolytisch angetriebener Elektroherd eingebaut wird, sollte es nicht eingeschaltet werden, während der pyrolytische Vorgang läuft, da der Überhitzungsschutz des Kochfeldes ausgelöst werden kann.

Das Kochfeld darf nicht über dem Geschirrspüler montiert werden, da Dampf aus dem Geschirrspüler zu Störungen des elektronischen Schaltkreises des Kochfeldes führen kann.

Keine dampferzeugenden Geräte verwenden, da der Dampf die unter Spannung stehenden Komponenten des Kochfeldes erreichen und zu Kurzschluss führen kann.

Reparaturen oder Eingriffe am Gerät, während der Gewährleistungsfrist, dürfen nur vom autorisierten Kundendiensttechniker des Herstellers durchgeführt werden. Andernfalls erlischt die Gewährleistung mit sofortiger Wirkung. Bei späteren Problemen wird vom Hersteller keine Gewähr übernommen.

Ersetzen Sie fehlerhafte oder defekte Teile mit Originalersatzteilen: nur diese garantieren die Einhaltung der Sicherheitsnormen.

Hinweis für Personen mit Herzschrittmachern: Denken Sie daran, dass ein elektromagnetisches Feld in der Nähe des Gerätes erzeugt wird.

Die Wahrscheinlichkeit, dass sich das Gerät negativ auf den Herzschrittmacher auswirkt, ist sehr gering. Wenn Sie sich aber im Zweifelsfall an den Hersteller des Herzschrittmachers oder an den Hausarzt.

Nach dem Gebrauch das Kochfeld durch das Steuergerät abschalten und sich nicht auf den Topf-Detektor verlassen

Warnung: Gießen Sie keine Flüssigkeit in den Schlitz der Dunstabzug-Haube.

Warnung: Es empfiehlt sich alle Rohrverbindungen und Abzugsrohre mit Silikon oder Klebebändern abzudichten.

Bei der Installation im Filterbetrieb ist besonders auf die Positionierung der Rauchabzugszone zu achten, um einen negativen Einfluss auf die Absaugung und das Kochfeld zu vermeiden.

Beim Einbau des Filterelements müssen die zugehörigen Leitungen im Sockel der Möbel verlegt werden; der Dunst wird so über einen entsprechenden Lüftungsschacht mit Gitter nach außen abgeleitet, um eine Ansammlung von Feuchtigkeit im Innenbereich zu vermeiden.

Der Auffangbehälter der Flüssigkeit sollte häufig entleert werden. Dieser Behälter kann zirka 1 Liter Wasser aufnehmen; sollte Flüssigkeit auf das Kochfeld gelangen, dieses sofort ausschalten und den Behälter entleeren. Wird mehr Flüssigkeit verschüttet, als vom Behälter aufgefangen werden kann, die Vorrichtung ausschalten und den Kundendienst befragen.

Geräusche

Induktion kann ein geringes Rauschen erzeugen; dies ist je nach Material, Art des Topfes und der gewählten Leistung variabel.

Wird das Kochfeld oft benutzt, so schaltet sich der Kühlventilator ein, um die Elektronik zu schützen, und erzeugt ein Geräusch: dies ist normal.

Erste Anwendung

Vor dem ersten Gebrauch das Kochfeld mit einem feuchten Tuch reinigen und trocknen.

Es wird empfohlen das Kochfeld nach dem Reinigen mit einem feuchten Tuch zu trocknen, um Kalkablagerungen zu vermeiden.

Wenn das Kochfeld zum ersten Mal eingeschaltet wird, kann ein Geruch vernommen werden und es kann sich Rauch bilden. Diese Geruchsentwicklung lässt mit der Zeit nach und verschwindet nach einigen Anwendungen komplett. Gerüche und Rauch sind daher kein Anzeichen für einen falschen Anschluss des Gerätes und sind nicht gesundheitsschädlich.

Attention

It is highly important that this instructions manual be kept with the product, for any future consultation. If the appliance is sold or transferred to another person, ensure the manual is provided with it, to allowing the new user to be updated on operation of the hood and the relevant warnings. These warnings were drafted for your safety and for the safety of others. Therefore we ask you to read them carefully before installing and using the appliance. Also consult the drawings on the initial pages with the alphanumerical references outlined on the explanation text. Strictly comply with the instructions outlined in this manual. No liability can be held for any problems, damage or fires caused by the appliance deriving from non-compliance with the instructions outlined in this manual. The installation and electrical connection must be made by a specialist technician. The supplier company does not respond to any warranty for damages deriving from wrong installation or wrong use of the appliance. Never modify or try to modify the features of this appliance.

The hob must always be used within the limits of normal domestic use, not for professional use, to prepare and keep food warm. Any other use is not permitted. When on, the appliance must always be supervised.

This appliance can be used by children from 8 years of age upwards and by people with reduced physical, sensory or mental capabilities, or with lack of experience and know-how provided they are adequately supervised or have been trained in use of the appliance in a safe manner and they realise the related dangers.

Children must not play with the appliance.

Use the control locking device to prevent children from inadvertently switching on the appliance or changing its functions. When on, the appliance must always be supervised.

Do not control the hob using an external timer.

When on, the appliance must always be supervised.

Ensure any children in the home cannot knock hot saucepans or frying pans to the ground. Turn the handles of saucepans and frying pans to one side, on the work surface so they are over the countertop to prevent risk of burns.

For safety purposes, the hob must only be used having been fitted.

Before proceeding with fitting, check the hob for any visible damage. Never operate a damaged appliance, it may be a health risk.

Cleaning and maintenance operations must not be carried out by children without supervision. If the power supply cable should get damaged, it must only be replaced by a support centre or qualified staff.

Fitting and electrical connection of the appliance to the mains can only be carried out by specialist staff. Electrical safety is only guaranteed if the hob is connected to a regular ground connection. If in doubt, ask a qualified electrician to check the system. Do not connect the hob to the mains with extensions or power strips, because they do not guarantee the necessary safety (e.g. risk of overheating).

Before connecting the hob, you need to compare the connection data (voltage and frequency), on the plate, with those of the electrical mains.

These data must perfectly match, otherwise the equipment could get damaged. If in doubt, contact an electrician.

To carry out installation and maintenance works, as well as repairs, disconnect the appliance from the electrical mains.

Comply with all the standards for air release.

ATTENTION: If the surface is cracked, switch off the appliance to avoid possible electric shock.

Never open the shell of the appliance. Possible contact with powered parts or modifying the electrical or mechanical structures can cause functioning anomalies.

The induction hob must never be used as a countertop. The rough bottoms of containers can scratch the hob.

Always keep the cooking zones and the bottom of the containers perfectly dry.

The electrical system must have a switch upstream of the appliance that guarantees omnipolar disconnection with opening of the contacts by at least 3mm.

ATTENTION: The safety devices on the hob must only be those designed by the manufacturer of the cooking appliance or those indicated in the instructions by the manufacturer of the appliance as suitable for use or safety devices on the hob built-into the appliance. Use of inadequate safety devices can cause accidents.

Danger of fire

Too hot oil or grease can quickly catch fire.

Do not leave overheated oil or grease unsupervised.

If the oil or grease should catch fire, do not use water to extinguish it. Extinguish the flames with a lid or a plate with a fire blanket. Switch off the hob. In any case, do not place any flammable objects on the hob.

ATTENTION: Risk of fire: do not leave objects on hobs.

Danger of burns

ATTENTION: This appliance and its accessible parts become very hot during use. Pay attention and avoid touching the hot parts.

Keepest out of reach of children under 8 years of age, if not continuously supervised.

Do not place objects on the induction hob such as knives, forks, spoons or lids because they can catch fire.

Do not leave closed containers, for example, in tins, on the cooking zones. The excess pressure generated could cause the container to explode.

Protecting the environment

Disposal of the packing material

The cardboard box and packing materials protect the appliance during shipping. They have been designed to be biodegradable and recyclable. Ensure that any plastic wrappings, bags, etc. are disposed of safely and kept out of the reach of children. Danger of suffocation!

Disposal of your old appliance

The European Directive 2002/96/EC on Waste Electrical and Electronic Equipment (WEEE), requires that old household electrical appliances must not be disposed of in the normal unsorted municipal waste stream. Old appliances must be collected separately in order to optimise the recovery and recycling of the materials they contain and reduce the impact on human health and the environment. The crossed-out dustbin symbol on the product reminds you of your obligation regarding separated waste collection. Consumers should contact their local public service or their local dealer for more information on the correct disposal of exhausted household appliances.



Energy-saving advice

- Always place a fitting lid on cookware. Cooking with an uncovered pan will result in a increase in energy use. Use a glass lid to provide visibility and avoid having to lift the lid.
- Use cookware equipped with a solid, flat bottom. Curved pan bases increase energy consumption.
- The diameter of the pan base must match the size of the element. If not, energy may be wasted. Note: The manufacturer normally indicates the pan's upper diameter. This is normally greater than the diameter of the pan's base.
- Choose cookware of a size suited to the amount of food you are going to cook. A large pan that is only half full will use a lot of energy.
- Use a small amount of water when cooking. This saves energy, and vegetables retain a larger percentage of their vitamins and minerals.
- Select a lower power level.

Examples of cooking power setting

(the values below are indicative)

1 to 2	Melting Reheating	Sauces, butter, chocolate, gelatine Dishes prepared beforehand
2 to 3	Simmering Defrosting	Rice, pudding, sugar syrup Dried vegetables, fish, frozen products
3 to 4	Steam	Vegetables, fish, meat
4 to 5	Water	Steamed potatoes, soups, pasta, fresh vegetables
6 to 7	Medium cooking Simmering	Meat, liver, eggs, sausages Goulash, roulade, tripe
7 to 8	Cooking	Potatoes, fritters, wafers
9	Frying, roasting Boiling water	Steaks, omelettes, fried dishes Water
P	Frying, roasting Boiling water	scallops, steaks Boiling significant quantities of water

Induction cooking

Advantages of induction cooking

When cooking with induction, heat is generated directly in the base of the pan.

This provides many benefits for you:

- Time saving when boiling and frying. Cookware is heated directly.
- Less energy is consumed.
- Easy cleaning and maintenance. Spilled food does not burn onto the cooktop so quickly.
- Controlled supply of heat and increased safety. The burner reacts immediately to any power change, so heating can be dosed precisely. Heating is interrupted when you remove the cookware from the burner even if the burner is still switched on.

induction cooking

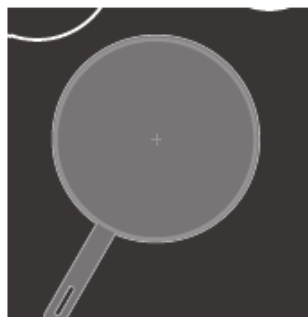
Correct cookware positioning

INCORRECT



Cookware not centered on Cooking Zone surface.

CORRECT



Cookware centered correctly on Cooking Zone surface.



Curved or warped pan bottoms or sides.



Flat pan bottom & straight sides.



Pan does not meet the minimum size required for the Cooking Zone.



Pan size meets or exceeds the recommended minimum size for the Cooking Zone.



Pan bottom rests on cooktop trim or does not rest completely on the cooktop surface.



Pan rests completely on the Cooktop surface.



Heavy handle tilts pan.



Pan is properly balanced.

Adequate containers

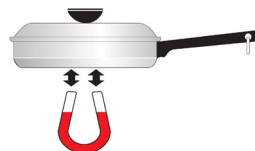
Only ferromagnetic containers are suitable for induction cooking; in particular, the following are suitable: enamelled steel, cast iron, special dishes for induction in stainless steel. Only use saucepans and frying pans with a smooth base. Do not insert any type of object between the bottom of the saucepan and the glass ceramic surface, for example adaptors.

Cooking zone	Plate dimensions	Recommended maximum diameter
1	210x190mm	200mm*
2	210x190mm	200mm*
3	210x190mm	200mm*
4	210x190mm	200mm*

* the recommended maximum diameter is the diameter of the cooking zone; you can use saucepans with wider diameters, but the heat will diffuse on these in a less uniform manner.

To find out if the containers are suitable, check if they attract a magnet.

There are other special containers for induction whose base is not completely ferromagnetic. In this case, only the magnetisable zone is heated, therefore the heat may not be evenly distributed.



Inadequate containers

Never use containers in; normal fine steel, glass, terracotta, copper and aluminium. Do not position any empty containers on the cooking zone. Damage may be caused.

Do not position any hot container on the control panel, in the zones with indicator lights or on the frame of the hob. Damage may be caused.

Danger of faults

Saucepans with liquids completely evaporated can cause damage to the glass ceramic surface, for which the manufacturer cannot be held in any way liable.

The appliance is equipped with a cooling fan. If the fitted hob has a drawer underneath, a consistent distance must be guaranteed between the content of the drawer and the lower part of the appliance, to avoid compromising ventilation.

If a drawer is placed under the hob, do not keep small objects or sheets or paper in it which, if extracted, could break the fan and affect cooling of the appliance, or flammable or metal objects, which could become incandescent or catch fire.

The countertop must be flat and horizontal. Trimming the furniture must be carried out before installing the appliance. Eliminate chips to avoid compromising operation of electrical components.

Considering ventilation of the hob, the following is necessary:

-if the hob is installed over a drawer, leave 40 mm distance between the drawer and the upper part of the countertop (Fig.1).

If the hob is assembled behind the door of a press, operate only leaving the door open. Close the door of the press only when the appliance and the residual heat indicator lights are off.

If the appliance is fitted over an oven or an electric cooker equipped with a pyrolytic system, it should not be operated while the pyrolytic procedure is in progress, since the overheating safety switch could activate on the hob.

The hob must not be installed over dishwashers, since the steam released from the dishwasher could cause poor operation of the electronic circuit of the hob.

Do not use any steam appliance, since the steam can reach the powered parts and cause a short circuit.

Any intervention or repairs on the appliance within the warranty period must only be carried out by technical support authorised by the manufacturer; on the contrary, the warranty becomes immediately invalid and expires. For subsequent problems, no warranty will be recognised in any way by the manufacturer.

Replace any faulty or defective parts with original spare parts; only such parts guarantee compliance with safety standards.

Warning for people with pacemakers; remember the appliance generates an electromagnetic field in its immediate vicinity.

The possibility of pacemaker operation being affected is very remote. If in doubt, contact the manufacturer of the pacemaker or your doctor.

After use, switch off the hob using the control device and do not rely on the saucepan detector.

Warning: do not pour any type of liquid in the extractor hood slots.

Warning: you are advised to seal the tubing joints with silicone or adhesive tape, on the extractor tubes and the joints connecting the various parts together.

In the event of installation in filtrating mode, pay particular attention to the position of the smoke extractor zone to avoid possible turbulence, to avoid interfering with extraction or with the hob.

For installation in filtrating mode, position the tubing inside the skirting of the furniture, ensuring air extraction outwards from it using a specific grid, to avoid humidity building up inside.

The liquid collection tray should be frequently emptied.

This tray is designed to contain approx. 1 litre of water; if liquid leaks or falls on the device, immediately switch it off and proceed to empty the tray. If liquid falling on the hob is greater than the quantity the tray can contain, switch off the device and immediately contact the support service.

Noise

Induction can generate slight noise; this can vary based on the material, the type of saucepan and the power selected.

When the hob is frequently used, the cooling fan switches on to protect the life of the electronics, generating a buzzing sound; it is perfectly normal.

First use

Clean with a damp cloth and dry the hob before using it for the first time.

You are advised to dry the appliance after cleaning it with a damp cloth to avoid limescale residue. When the appliance is switched on for the first time, odours can generate or smoke can form. The odour will reduce with use, until it disappears completely. Odours or possible smoke are not a sign of wrong connection or possible damage to the appliance and are not dangerous for health.

Attention

Il est très important de conserver ce manuel d'utilisation à proximité du produit, en vue de futures consultations. En cas de vente ou de transmission de l'appareil à une autre personne, veiller à joindre aussi le manuel d'instructions afin que le nouveau propriétaire puisse être informé du fonctionnement de la hotte et des mises en garde associées. Ces mises en garde ont été établies pour votre sécurité et la sécurité de tierces personnes, nous vous invitons donc à les lire avec attention avant d'installer et utiliser l'appareil. Consulter également les schémas des premières pages avec renvois alphabétiques et numériques reportés dans le texte descriptif. Respecter rigoureusement les instructions fournies dans ce manuel. Nous déclinons toute responsabilité en cas de problèmes, dommages ou incendies causés à l'appareil et dus à la non-observation de instructions fournies par ce manuel. L'installation et le branchement électrique doivent être effectués par un technicien spécialisé. Le fournisseur décline toute responsabilité en cas de dommages dus à une mauvaise installation ou une utilisation incorrecte de l'appareil. Ne jamais modifier ni essayer de modifier les caractéristiques de cet appareil.

La table de cuisson doit toujours être utilisée dans les limites d'un usage domestique normal, non professionnel, pour préparer et garder au chaud les plats. Toute autre utilisation est proscrite. Pendant le fonctionnement, l'appareil ne doit pas rester sans surveillance.

Cet appareil peut être utilisé par des enfants à partir de 8 ans et par des personnes à capacité physiques, sensorielles ou psychiques réduites ou sans expérience et connaissance, sous surveillance adéquate ou après avoir été formés sur l'utilisation de l'appareil en conditions de sécurité et s'ils ont conscience des dangers associés.

Les enfants ne doivent pas être autorisés à jouer avec l'appareil.

Utiliser le dispositif de blocage des commandes afin d'éviter que les enfants puissent allumer l'appareil par mégarde ou en modifier les fonctions. Pendant le fonctionnement, l'appareil ne doit jamais rester sans surveillance.

La table de cuisson ne doit pas être commandée par l'intermédiaire d'un temporisateur externe.

Pendant le fonctionnement, l'appareil ne doit pas rester sans surveillance.

S'assurer que les enfants pouvant se trouver sur les lieux n'aient pas la possibilité de renverser les ustensiles et les poêles chaudes. Tourner les anses et manches d'ustensiles et poêles sur le côté, sur la surface de travail, de manière à ce qu'ils se trouvent au-dessus du plan de travail afin d'éviter le risque de brûlures.

Pour des raisons de sécurité, la table de cuisson ne doit être utilisée qu'après avoir été encastrée.

Avant de procéder à l'encastrement, rechercher sur la table la présence de dommages visibles. Ne jamais mettre en marche un appareil endommagé, qui peut présenter des risques pour la sécurité.

Les opérations de nettoyage et d'entretien ne doivent pas être effectuées par des enfants sans surveillance.

Si le câble d'alimentation apparaît endommagé, il doit être remplacé en confiant l'opération exclusivement à un centre d'assistance ou à un personnel qualifié.

L'encastrement et le branchement électrique de l'appareil au secteur ne peuvent être réalisés que par un personnel spécialisé. La sécurité électrique n'est garantie que si la table de cuisson est raccordée à une prise de terre conforme. En cas de doutes, faire contrôler l'installation électrique par un électricien qualifié. Ne pas brancher la table de cuisson au secteur avec des rallonges ou des multiprises, qui ne garantissent pas la sécurité nécessaire (ex. risque de surchauffe).

Avant de brancher la table de cuisson, comparer les indications de branchement (tension et fréquence), figurant sur la plaque, à celles du réseau électrique.

Ces données doivent absolument coïncider, au risque d'endommager la machine. En cas de doute, s'adresser à un électricien.

Pour effectuer les travaux d'installation, d'entretien, ainsi que de réparation, débrancher l'appareil du réseau électrique.

Toutes les normes pour l'évacuation de l'air doivent être respectées.

ATTENTION : Si la surface est fêlée, éteindre l'appareil pour éviter toute décharge électrique.

Ne jamais ouvrir la protection de l'appareil. L'éventuel contact avec des parties sous tension ou la modification des structures électriques ou mécaniques peut provoquer des anomalies de fonctionnement.

La table à induction ne doit pas servir de plan de travail. Les fonds rugueux des récipients peuvent rayer la table de cuisson.

Les zones de cuisson et le fond des récipients doivent toujours être parfaitement secs.

L'installation électrique doit présenter en amont de l'appareil un interrupteur qui garantisse une coupure unipolaire avec ouverture des contacts d'au moins 3mm.

ATTENTION : Les dispositifs de protection de la table de cuisson ne doivent être que ceux que le fabricant de l'appareil de cuisson a mis au point, ou les modèles qui sont indiqués dans les instructions par le fabricant de l'appareil comme adaptés à l'usage, ou bien les dispositifs de protection de la table de cuisson intégrés à l'appareil. L'utilisation de dispositifs de protection non adéquats peut être à l'origine d'accidents.

Risque d'incendie

L'huile et la graisse, à des températures excessives, s'enflamment rapidement.

Ne pas laisser d'huile ou de graisse surchauffées sans surveillance.

Si de l'huile ou de la graisse s'enflamment, ne pas essayer d'éteindre les flammes avec de l'eau. Utiliser un couvercle ou un plat à revêtement ignifuge pour éteindre les flammes. Éteindre la zone de cuisson. Ne jamais poser d'objets inflammables sur la table de cuisson.

ATTENTION : Risque d'incendie : ne pas laisser d'objets sur les surfaces de cuisson.

Risque de brûlures

ATTENTION : Cet appareil et ses parties accessibles atteignent de très hautes températures pendant l'utilisation. Faire preuve d'attention et éviter de toucher les éléments chauffants. Garder les enfants de moins de 8 ans à l'écart s'ils ne sont pas sous surveillance continue.

Ne pas poser sur la table à induction d'objets de type couteau, fourchette, cuillère ou couvercle, qui risquent de surchauffer.

Ne pas faire chauffer de récipients fermés, comme des boîtes de conserve, sur les zones de cuisson. La surpression générée pourrait les faire éclater.

Protection de l'environnement

Élimination du matériel d'emballage

Nos emballages protègent votre appareil des dommages pouvant survenir pendant le transport. Nous les sélectionnons en fonction de critères écologiques permettant d'en faciliter le recyclage.

En participant au recyclage de vos emballages, vous contribuez à économiser les matières premières et à réduire le volume des déchets.

S'assurer que tous les emballages de plastique, sacs, etc. sont éliminés en toute sécurité et gardés hors de la portée des enfants. Risque d'étouffement!

Enlèvement des appareils ménagers usagés

La Directive Européenne 2002/96/EC sur les Déchets des Equipements Electriques et Electroniques (DEEE), exige que les appareils ménagers usagés ne soient pas jetés dans le flux normal des déchets municipaux. Les appareils

usagés doivent être collectés séparément afin d'optimiser le taux de récupération et le recyclage des matériaux qui les composent et réduire l'impact sur la santé humaine et l'environnement. Le symbole de la "poubelle barrée" est apposée sur tous les produits pour rappeler les obligations de collecte séparée. Les consommateurs devront contacter les autorités locales ou leur revendeur concernant la démarche à suivre pour l'enlèvement de leur vieil appareil.




Conseils pour économiser l'énergie

- Toujours poser le couvercle correspondant sur les récipients. En cuisinant sans couvercle, la consommation d'énergie est multipliée. Utiliser un couvercle en verre qui permet de contrôler la cuisson sans avoir à le soulever.
- Utilisez des récipients avec une base épaisse et plate. Les fonds irréguliers font augmenter la consommation d'énergie.
- Le diamètre de la base des récipients doit concorder avec la taille de la zone de cuisson. Si ce n'est pas le cas, il peut y avoir un gaspillage d'énergie. Observez: En général, le fabricant indique le diamètre maximal du récipient. Celui-ci est en général supérieur au diamètre de la base du récipient.
- Choisissez des récipients de taille adaptée à la quantité d'aliments à préparer. Un récipient de grandes dimensions et à moitié plein consomme beaucoup d'énergie.
- Faites cuire avec le minimum d'eau. Cela économise de l'énergie. Dans le cas des légumes, les vitamines et minéraux sont préservés.
- Abaissez à temps le niveau de cuisson.

Exemples de réglage des puissances de cuisson

(Les valeurs ci-dessous sont indicatives)

1 à 2	Faire fondre Réchauffer	Sauces, beurre, chocolat, gélatine Plats pré-cuisinés
2 à 3	Gonfler Décongélation	Riz, pudding et plats cuisinés Légumes, poisson, produits congelés
3 à 4	Vapeur	Légumes, poissons, viande
4 à 5	Eau	Pommes de terre à l'eau, soupes, pâtes Légumes frais
6 à 7	Cuire à feu doux	Viandes, foie, œufs, saucisses Goulasch, roulades, tripes
7 à 8	Cuire Frire	Pommes de terre, beignets, galettes
9	Frire, Porter à ébullition	Steaks, omelettes eau
P et 	Frire, Porter à ébullition	Porter à ébullition des quantités importantes d'eau

La cuisson à induction











Avantages de la cuisson à induction

Dans le système de cuisson à induction, la chaleur est générée directement à la base de l'ustensile, et il représente en ce sens une série d'avantages :

- Gain de temps pendant la cuisson à l'eau ou la friture des aliments, grâce à la chaleur provenant directement du récipient.
- Économie d'énergie
- Entretien et nettoyage facilités. Les aliments qui s'échappent ne se brûlent pas rapidement.
- Contrôle de la température et sécurité accrue. L'inducteur réagit immédiatement aux variations de température, la puissance peut ainsi être dosée avec précision. La zone de cuisson à induction cesse de produire de la chaleur dès que l'on enlève l'ustensile, même si l'inducteur est encore allumé.

la cuisson par induction

Le bon positionnement des casseroles

PAS CORRECTE	CORRECTE
 <p data-bbox="141 628 546 676">La casserole n'est pas au centre de la surface de la zone de cuisson</p>	 <p data-bbox="571 628 976 676">La casserole se trouve au centre de la surface de la zone de cuisson</p>
 <p data-bbox="141 810 542 836">Casserole ayant un fond courbé ou déformé</p>	 <p data-bbox="571 810 840 836">Casserole ayant un fond plat</p>
 <p data-bbox="141 995 546 1043">La casserole ne correspond pas à la dimension minimale de cette zone de cuisson</p>	 <p data-bbox="571 995 976 1043">La casserole correspond ou dépasse la dimension minimale de cette zone de cuisson</p>
 <p data-bbox="141 1179 546 1259">Le fond de la casserole pose sur le cadre de la table de cuisson ou ne pose pas correctement sur la surface de la table de cuisson</p>	 <p data-bbox="571 1179 976 1227">Le fond de la casserole pose correctement sur la surface de la table de cuisson</p>
 <p data-bbox="141 1370 546 1418">Le manche est trop lourd et penche la casserole</p>	 <p data-bbox="571 1370 945 1396">La casserole est parfaitement équilibrée</p>

Récipients adaptés

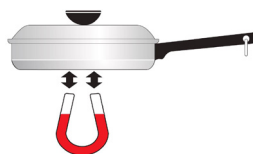
Seuls les récipients ferromagnétiques sont adaptés à la cuisson à induction ; l'acier émaillé, la fonte, les ustensiles spéciaux pour induction en acier inoxydable sont en particuliers adaptés. Utiliser uniquement des marmites et des poêles à fond lisse. N'insérer aucun objet entre le fond de l'ustensile et le plan en vitrocéramique, de type adaptateur.

Zone de cuisson	Dimensions plaque	D i a m è t r e maximum conseillé
1	210x190mm	200mm*
2	210x190mm	200mm*
3	210x190mm	200mm*
4	210x190mm	200mm*

* le diamètre maximum conseillé correspond au diamètre de la zone de cuisson ; des marmites de diamètres supérieur peuvent être utilisées mais la chaleur se diffusera sur elles de façon moins uniforme.

Pour savoir si les récipients sont adaptés, s'assurer qu'ils sont attirés par un aimant.

Il existe un autre type de récipients spéciaux pour induction, dont la base n'est pas du tout ferromagnétique. Dans ce cas, seule la zone magnétisable chauffe, il peut donc arriver que la chaleur ne soit pas répartie uniformément.



Récipients non adaptés

Ne jamais utiliser de récipients en acier fin normal, verre, terre cuite, cuivre et aluminium. Ne poser aucun récipient vide sur la zone de cuisson, au risque d'endommager la table de cuisson.

Ne pas poser de récipients chauds sur le panneau de commandes, dans la partie des témoins ou sur la bordure de la table de cuisson, au risque de provoquer des dommages.

Risque de détériorations

Les ustensiles laissant évaporer complètement les liquides peuvent endommager la table de cuisson en vitrocéramique. Le fabricant ne pourra en aucun être tenu responsable de ces dommages.

L'appareil est équipé d'un ventilateur de refroidissement. Si un tiroir se trouve sous la table de cuisson encastrée, une distance adéquate doit être garantie entre le contenu du tiroir et la partie inférieure de l'appareil, afin de ne pas gêner la ventilation.

Ce tiroir ne doit pas contenir de petits objets ou de feuilles de papier qui, s'ils sont aspirés, peuvent détériorer le ventilateur et compromettre le refroidissement de l'appareil ; il ne doit pas contenir non plus d'objets inflammables ou métalliques, qui peuvent devenir incandescents ou s'enflammer.

Le plan de travail doit être plat et horizontal. Les découpes du meuble doivent être effectuées avant d'installer l'appareil. Éliminer les copeaux pour ne pas compromettre le fonctionnement des composants électriques.

Sachant que la ventilation de la table de cuisson est nécessaire, prévoir les éléments suivants :

- si le plan est installé sur un tiroir, laisser 40 mm de distance entre le tiroir et la partie supérieure du plan de travail (fig.1) ;

Si la table de cuisson est montée derrière le battant d'un meuble, elle devra être mise en marche uniquement en laissant le battant ouvert.

Fermer le battant du meuble uniquement quand l'appareil et les témoins de chaleur résiduelle sont éteints.

Si l'appareil est encastré au-dessus d'un four ou d'une cuisinière électrique équipés d'un système à pyrolyse, il ne devra pas être mis en marche pendant que le programme de pyrolyse est en cours, car la protection de surchauffe de la table de cuisson risque de se déclencher..

La table de cuisson ne doit pas être installée au-dessus d'un lave-vaisselle car la valeur dégagée peut entraîner un mauvais fonctionnement du circuit électronique de la table de cuisson.

N'utiliser aucun type d'appareil à vapeur, car la vapeur peut atteindre les composants sous tension et provoquer un court-circuit.

Les éventuelles interventions ou réparations de l'appareil au cours de la période de garantie doivent être effectuées uniquement par l'assistance technique agréée du fabricant, sous peine d'annulation immédiate de la garantie. En cas de problèmes ultérieurs, aucune garantie ne sera reconnue par le fabricant.

Remplacer les pièces défectueuses par des pièces de rechange originales, qui sont les seules à garantir le respect des normes de sécurité.

Mise en garde pour les personnes porteuses de pacemaker : tenir compte du fait qu'un champ magnétique est généré à proximité immédiate de l'appareil.

La possibilité d'altération du fonctionnement du pacemaker est très faible. En cas de doutes, s'adresser au fabricant du pacemaker ou à son propre médecin.

Après utilisation, éteindre la table de cuisson à l'aide du dispositif de commande et ne pas se fier au détecteur d'ustensiles.

Mise en garde : ne verser aucun type de liquide dans l'ouverture d'aspiration de la hotte.

Mise en garde : il est recommandé de sceller avec du silicone ou du ruban adhésif tous les raccords des conduits, aussi bien des tuyaux d'évacuation que des raccords d'assemblage des différentes parties.

En cas d'installation de mode filtrant, veiller particulièrement au positionnement de la zone d'évacuation des fumées afin d'éviter toute turbulence, de manière à ne pas interférer ni avec l'aspiration ni avec la table de cuisson.

Au cours de l'installation en mode filtrant, positionner les conduits à l'intérieur de la plinthe du meuble en prévoyant l'évacuation de l'air à l'extérieur par une grille, afin d'éviter une accumulation d'humidité à l'intérieur.

Le bac de collecte des liquides doit être vidé fréquemment.
Ce bac contient environ 1 l d'eau ; en cas de débordement ou chute de liquides sur le dispositif, éteindre immédiatement ce dernier et vider le bac. Si le liquide tombé sur le plan est supérieur à la capacité du bac, éteindre le dispositif et contacter immédiatement le Service Assistance.

Bruits

L'induction peut émettre un léger bruit, variable en fonction du matériau, du type d'ustensile et de la puissance sélectionnée.
Lorsque le plan est utilisé fréquemment, le ventilateur de refroidissement s'allume pour préserver la durée de vie du système électronique, en émettant un ronflement, qui est tout à fait normal.

Première utilisation

Nettoyer avec un chiffon humide et sécher la table de cuisson avant la première utilisation.
Il est conseillé de sécher l'appareil après l'avoir nettoyé avec un chiffon humide pour éviter les résidus de calcaire.
Lors de la première mise en marche de l'appareil, des odeurs ou fumées peuvent se former. L'odeur s'atténue puis disparaît complètement à chaque utilisation suivante. Les odeurs et éventuelles fumées ne sont pas des signes de mauvais branchement ou d'un appareil endommagé et ne sont pas dangereuses pour la santé.

Atención

Es muy importante que este manual de instrucciones sea conservado junto con el producto, para cualquier consulta futura. Si el aparato fuera vendido o transferido a otra persona, asegúrese que el manual sea entregado con el producto, de modo que el nuevo usuario pueda ser actualizado acerca del funcionamiento de la campana y de las correspondientes advertencias. Estas advertencias han sido redactadas para su seguridad y la de los demás, por lo tanto le rogamos de leer atentamente antes de instalar y utilizar el aparato. Consulte los dibujos en las primeras páginas con las referencias alfabéticas y numéricas contenidas en el texto explicativo. Siga detalladamente las instrucciones contenidas en este manual. Se exime de cualquier responsabilidad a causa de inconvenientes, daños o incendios provocados al aparato que sean derivados de la inobservancia de las instrucciones contenidas en este manual. La instalación y la conexión eléctrica debe ser realizada por un técnico especializado. La empresa suministradora no se responsabilizará de daños derivados por una instalación incorrecta o un mal uso del aparato. No modifique ni intente modificar nunca las características de este aparato.

La placa de cocina debe ser utilizada siempre dentro de los límites de uso doméstico normal, no para uso profesional, sino para preparar y mantener caliente los alimentos. Cualquier otro empleo no está admitido.

Durante el funcionamiento, el aparato no debe quedar sin vigilar.

El presente aparato puede ser utilizado por niños a partir de 8 años y por personas con capacidades físicas, sensoriales o mentales reducidas o bien con falta de experiencia y de conocimiento si se encuentran bajo la vigilancia adecuada o bien si han sido instruidos acerca del uso del aparato de modo seguro y si se dan cuenta de los peligros relacionados.

Los niños no deben jugar con el aparato.

Utilice un dispositivo de bloqueo de mandos para impedir que los niños puedan encender inadvertidamente el aparato o modificar las funciones. Durante el funcionamiento, el aparato no debe nunca quedar sin vigilar.

No dirija la placa a través de un temporizador externo.

Durante el funcionamiento, el aparato no debe quedar sin vigilar.

Asegúrese que los niños que se encuentran presentes en casa no puedan volcar al suelo ollas y sartenes calientes. Gire las manillas y los mangos de ollas y sartenes de lado, en la superficie de trabajo, de modo que se encuentren encima de la superficie de trabajo para prevenir el riesgo de quemaduras.

Por cuestiones de seguridad, la placa de cocina debe ser utilizada solamente después de haber sido encajada.

Antes de encajarla controle si la placa de cocina presenta daños visibles. No ponga nunca en funcionamiento un aparato dañado, puede ser peligroso para la seguridad.

Las operaciones de limpieza y mantenimiento no deben ser realizadas por niños sin vigilancia. Si el cable de alimentación estuviera dañado deberá ser sustituido solamente por un centro de asistencia o por personal cualificado.

El encaje y la conexión eléctrica del aparato a la red puede ser solamente realizado por personal especializado. La seguridad eléctrica está garantizada solamente si la placa de cocina está conectada a una conexión a tierra regular. En caso de dudas, haga controlar el sistema eléctrico a un electricista cualificado. No conecte la placa de cocina a la red eléctrica con prolongaciones o tomas múltiples, ya que no garantizan una seguridad necesaria (p. ej riesgo de recalentamiento). Antes de conectar la placa de cocina es necesario comparar los datos de conexión (tensión y frecuencia), que se encuentran contenidos en la placa, con aquellos de la red eléctrica. Estos datos deben absolutamente corresponder, sino la máquina podría sufrir daños. En caso de dudas ponerse en contacto con un electricista.

Para realizar trabajos de instalación y de mantenimiento, además de reparación, desconecte el aparato de la red eléctrica.

Es necesario respetar todas las normativas para descargar el aire

ATENCIÓN: Si la superficie está agrietada, apague el aparato para evitar la posibilidad de descargas eléctricas.

No abra nunca el envoltorio del aparato. El contacto con partes que se encuentran en tensión o la modificación de las estructuras eléctricas o mecánicas puede causar anomalías de funcionamiento.

La placa de cocina por inducción no debe ser utilizada como superficie de trabajo. Las bases ásperas de los recipientes pueden rayar la placa de cocina.

Mantenga siempre perfectamente secas las zonas de cocina y la base de los recipientes.

El sistema eléctrico debe tener aguas arriba del aparato un interruptor que garantice una desconexión omnipolar con apertura de los contactos de al menos 3 mm.

ATENCIÓN: Los dispositivos de protección de la placa de cocina deben ser solamente aquellos diseñados por el fabricante del aparato de cocina o aquellos indicados en las instrucciones del fabricante del aparato como aptos para el uso o bien los dispositivos de protección de la placa de cocina incorporados en el aparato. El empleo de dispositivos de protección no adecuados puede provocar accidentes.

Peligro de incendio

El aceite y la grasa demasiado calientes se inflaman rápidamente.

No deje aceite o grasa recalentados sin vigilar.

En caso que el aceite o la grasa se inflamaran, no intente apagar las llamas con agua. Apague las llamas con una tapa o con un plato con una manta ignífuga. Apague la zona de cocción. Bajo ningún concepto coloque objetos inflamables sobre la placa de cocina.

ATENCIÓN: Riesgo de incendio: no deje objetos sobre las superficies de cocción.

Peligro de quemaduras

ATENCIÓN: Este aparato y sus partes accesibles se vuelven muy calientes durante su uso. Es necesario prestar atención y evitar de tocar los elementos calientes.

Mantener alejado a niños menores de 8 años si no son vigilados de manera continua.

No deposite sobre la placa a inducción objetos como cuchillos, tenedores, cucharas o tapas porque pueden recalentarse.

No caliente contenedores cerrados, por ejemplo de lata, sobre las zonas de cocción. La sobrepresión generada podría hacer explotar el contenedor.

Proteger el medio ambiente

Eliminación del material de embalaje

La caja de cartón y los materiales de embalaje protegen el aparato durante el transporte y fueron proyectados para ser biodegradables o reciclables. Asegurarse que las envolturas de plástico, bolsas, ec.. sean eliminadas de manera segura y estén lejos del alcance de los niños. ¡Riesgo de asfixia!

Tamaños de viejos electrodomésticos

En base a la Norma europea 2002/96/CE de Residuos de aparatos Eléctricos y Electrónicos (RAEE), los electrodomésticos viejos no pueden ser arrojados en los contenedores municipales habituales; tienen que ser recogidos selectivamente para optimizar la recuperación y reciclado de los componentes y materiales que los constituyen, y reducir el impacto en la salud humana y el medioambiente. El símbolo del cubo de basura tachado se marca sobre todos los productos para recordar al consumidor la obligación de separarlos para la recogida selectiva. Para más información acerca de la correcta eliminación de los electrodomésticos, los poseedores podrán contactar el servicio público a disposición o a los revendedores.



Consejos para el ahorro de energía

- Ponga siempre una tapa sobre la olla. Cocinar sin tapa sobre la olla quiere decir que se aumentará más el consumo de energía. Usar una tapa de vidrio para facilitar la visión y evitar de alzar la tapa.
- Usar ollas que tengan un fondo liso sólido. Ollas con fondo curvado aumentan el consumo de energía.
- El diámetro del fondo de la olla tiene que corresponder con el tamaño de la zona de cocción para evitar derroche de energía. Nota: Normalmente el productor indica el diámetro de la parte superior de la olla. Este es normalmente mayor del diámetro de la base de la olla.
- Elegir ollas de tamaños adecuados a la cantidad de alimentos que se están cocinando. Un utensillo grande lleno sólo por mitad usará una mayor cantidad de energía.
- Usar pequeñas cantidades de agua durante la cocción. Esto permite ahorrar energía y mantener las verduras con una percentual mayor de vitaminas.
- Seleccionar un nivel de potencia inferior.

Ejemplos de ajuste de las potencias de cocción

(los siguientes valores son indicativos)

1 a 2	Hacer fundir Recalentar	Salsas, mantequilla, chocolate, gelatina Platos precocinados
2 a 3	Inflar Descongelar	Arroz, puddings y platos cocinados Legumbres, pescados, productos congelados
3 a 4	Vapor	Legumbres, pescados, carne
4 a 5	Agua	Patatas hervidas, sopas, pastas Legumbres frescas
6 a 7	Cocer a fuego suave	Carnes, hígado, huevos, salchichas Goulasch, filetes rellenos, callos
7 a 8	Cocer, Freír	Patatas, buñuelos, tortas
9	Freír, llevar a ebullición	Filetes, tortillas, agua
P	Freír, Llevar a ebullición	Llevar a ebullición cantidades importantes de agua

La cocción por inducción











Ventajas de la cocción por inducción.

En el sistema de cocción por inducción el calor se genera directamente en la base de la olla, por este motivo presenta una serie de ventajas:

- Ahorro de tiempo mientras hierven alimentos o se fríe, gracias al calentamiento que proviene directamente del recipiente.
- Ahorro de energía.
- Cuidado y limpieza más simples. Los alimentos que salen no se queman rápidamente.
- Control de la temperatura y mayor seguridad. El inductor actúa inmediatamente ante las variaciones de la temperatura, de este modo la potencia puede ser dosificada de manera precisa. La zona de cocción por inducción deja de producir calor apenas se retira la olla incluso si el inductor está todavía encendido.

la cocción por inducción

Posición correcta de las ollas

INCORRECTO	CORRECTO
 <p>Olla no centrada en la superficie de la zona de cocción</p>	 <p>Olla correctamente al centro della zona de cocción</p>
 <p>Olla con el fondo curvo deformado</p>	 <p>Olla con el fondo liso</p>
 <p>La olla no tiene el tamaño mínimo solicitado para la zona de cocción</p>	 <p>La olla tiene o excede el tamaño mínimo solicitado para la zona de cocción</p>
 <p>El fondo de la olla apoya sobre el marco della placa o no se apoya completamente sobre la superficie de la placa</p>	 <p>El fondo de la olla apoya completamente sobre la superficie de la placa</p>
 <p>La asa demasiado pesante inclina la olla</p>	 <p>La olla está perfectamente balanceada</p>

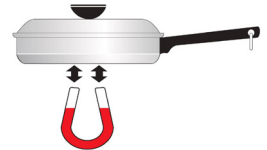
Recipientes adecuados

Solamente los recipientes ferromagnéticos están adecuados con la cocción por inducción; en particular están indicados: acero esmaltado, aleación, vajillas especiales por inducción de acero inoxidable. Utilice solamente ollas y sartenes con fondo liso. No introduzca ningún tipo de objeto entre el fondo de la olla y la placa de vitrocerámica, por ejemplo adaptadores.

Zona de cocción	Dimensiones de la placa	Diámetro máximo recomendado
1	210x190mm	200mm*
2	210x190mm	200mm*
3	210x190mm	200mm*
4	210x190mm	200mm*

* el diámetro máximo recomendado se corresponde con el diámetro de la zona de cocción; es posible utilizar ollas con un diámetro mayor pero si el calor se difunde en las mismas de manera menos uniforme.

Para saber si los recipientes son adecuados, controle que se atraigan por un imán.



Existe otro tipo de recipientes especiales por inducción cuya base no es completamente ferromagnética. En este caso se calienta solamente la zona magnetizable, por ello suele ocurrir que el calor no sea distribuido de manera uniforme.

Recipientes inadecuados

No utilice nunca recipientes de: acero fino normal, vidrio, terracota, cobre y aluminio. No utilice ningún recipiente vacío en la zona de cocción. Podría provocar daños.

No coloque ningún recipiente caliente en el panel de mandos, en la zona de las luces piloto o en el marco de la placa de cocina. Podría provocar daños.

Peligro problemas

Ollas de las que se evaporan por completo los líquidos pueden provocar daños a la placa de vitrocerámica, por lo que el fabricante no se asume ninguna responsabilidad.

El aparato está compuesto por un ventilador de enfriamiento. Si debajo de la placa de cocina encajado se encuentra un cajón, debe garantizarse una distancia adecuada entre el contenido del cajón y la parte inferior del aparato, para no comprometer la ventilación.

No conserve, en el cajón situado debajo de la placa de cocina, objetos pequeños u hojas de papel que, si son aspirados, podrían romper el ventilador y perjudicar el enfriamiento del aparato, ni objetos inflamables o metálicos, que podrían volverse incandescentes o inflamarse.

El plano de cocina debe ser plano y horizontal. Los recortes del mueble deben ser realizados antes de instalar el aparato. Elimine las virutas para no comprometer el funcionamiento de los componentes eléctricos.

Teniendo en cuenta que la ventilación de la placa de cocina es necesario tener previsto lo siguiente:
-si la placa está instalada en un cajón, deje unos 40 mm de distancia entre el cajón y la parte superior de la placa de trabajo (fig.1).

Si la placa de cocina está montada detrás de la hoja de un mueble, póngala en funcionamiento solamente dejando la hoja abierta.

Cierre la hoja del mueble solamente cuando el aparato y las luces piloto de calor residuo se han apagado.

Si el aparato es encajado encima de un horno o bien de una cocina eléctrica compuestos por un sistema pirolítico no debería ser puesto en funcionamiento mientras el procedimiento pirolítico se encuentra en curso, ya que puede saltar la protección de recalentamiento de la placa de cocción.

La placa de cocina no debe ser instalada encima del lavavajillas, ya que el vapor emitido por el lavavajillas podría causar un mal funcionamiento del circuito electrónico de la placa de cocina.

No utilice cualquier aparato a vapor, ya que el vapor podría alcanzar las partes que se encuentran bajo tensión y provocar un corto circuito.

Las intervenciones o reparaciones del aparato durante el periodo de garantía deben ser realizadas solamente por el servicio de asistencia técnica autorizada de la casa fabricante; en caso contrario la garantía es anulada y cesa inmediatamente. En caso de problemas relacionados no se reconocerá la garantía por parte del fabricante.

Sustituya las piezas falladas o defectuosas por repuestos originales: solamente éstos garantizan el respeto de las normativas de seguridad.

Advertencia para personas con marcapasos: tenga presente que en las inmediatas cercanías del aparato en funcionamiento se genera un campo electromagnético.

La posibilidad que el funcionamiento del marcapasos se vea resentido es muy remota. En caso de dudas póngase en contacto con el fabricante del marcapasos o con su médico.

Después de su uso, apague la placa de cocina utilizando su dispositivo de mando y no se confíe del detector de ollas.

Advertencia: no vierta ningún tipo de líquido en la fisura de aspiración de la campana.

Advertencia: se recomienda sellar con silicona o cinta adhesiva todas las uniones de las tuberías, sea de los tubos de evacuación que de los acoplamientos de unión de las diferentes partes.

En caso de instalación en modalidad filtrante preste particular atención al posicionamiento de la zona de evacuación de humos para evitar posibles turbulencias, de manera tal de no interferir ni con la aspiración ni con la placa de cocina.

En la instalación en modalidad filtrante coloque las tuberías dentro del zócalo del mueble para prevenir la evacuación del aire en el exterior del mismo utilizando una rejilla adecuada, para evitar la acumulación de humedad en su interior.

La cubeta de recogida de líquidos debe ir vaciada con frecuencia.

Esta cubeta está diseñada para contener alrededor de 1 litro de agua; en caso que se verificara la pérdida o la caída de líquidos en el dispositivo, apague inmediatamente para poder vaciar la cubeta. Si el líquido caído en la placa es superior a la cantidad que puede contener la cubeta apague el dispositivo y póngase inmediatamente en contacto con el servicio de asistencia.

Ruidos

La inducción puede generar un ligero nivel de ruidos; ésta varía dependiendo del material, del tipo de olla y de la potencia seleccionada.

Cuando la placa es utilizada con frecuencia el ventilador de enfriamiento se enciende para proteger la vida de la parte electrónica, generando un zumbido: éste está perfectamente normal.

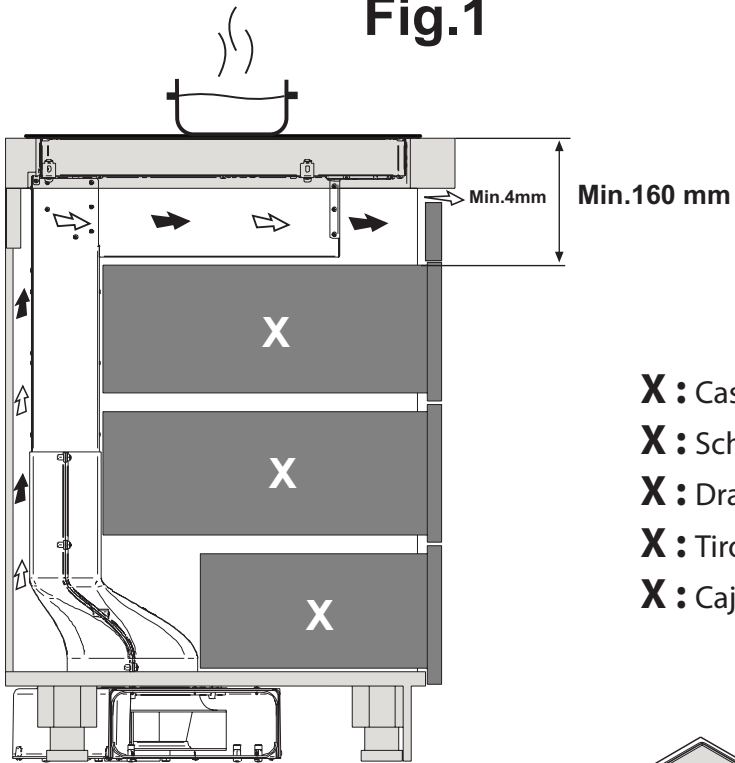
Primer uso

Limpie con un paño humedecido y seque la placa de cocina antes de utilizarlo por primera vez.

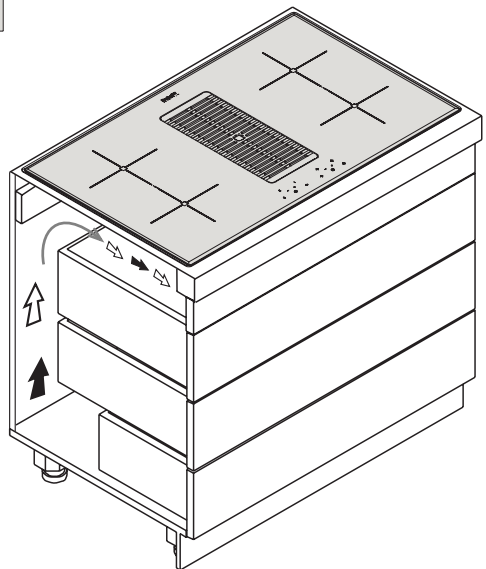
Se recomienda secar el aparato después de haberlo limpiado con un paño húmedo para evitar restos de cal.

Cuando se enciende el aparato por primera vez es posible que se generen olores o se formen vapores. Utilizándolo por segunda vez el olor disminuye hasta que desaparece del todo. Los olores y vapores no son sintomáticos de una conexión incorrecta o de posibles daños al aparato y no son dañinos para la salud.

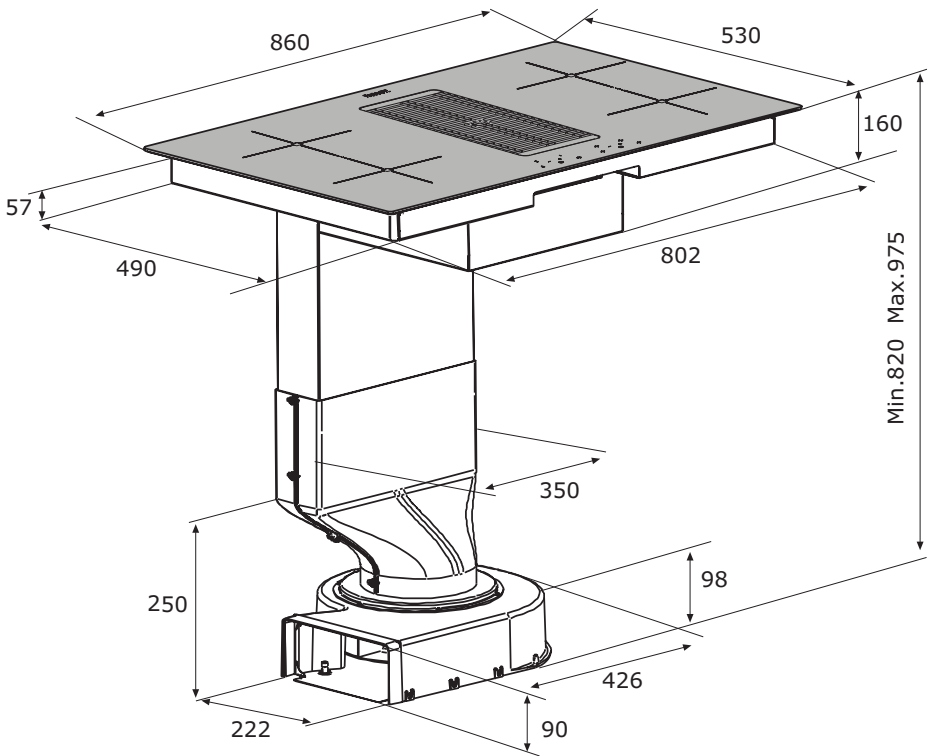
Fig.1



- X** : Cassetto
- X** : Schublade
- X** : Drawer
- X** : Tiroir
- X** : Cajón



Technical drawing



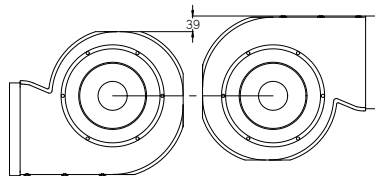
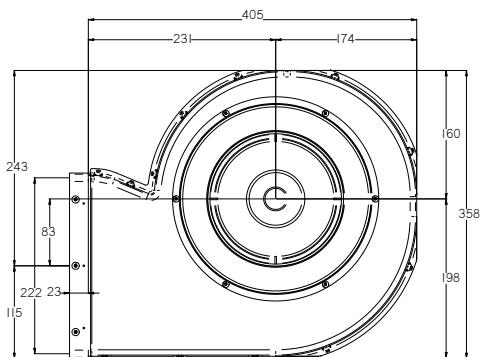
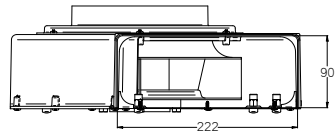
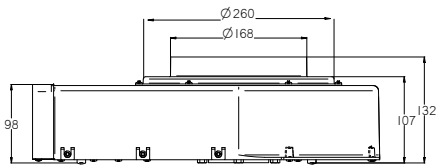
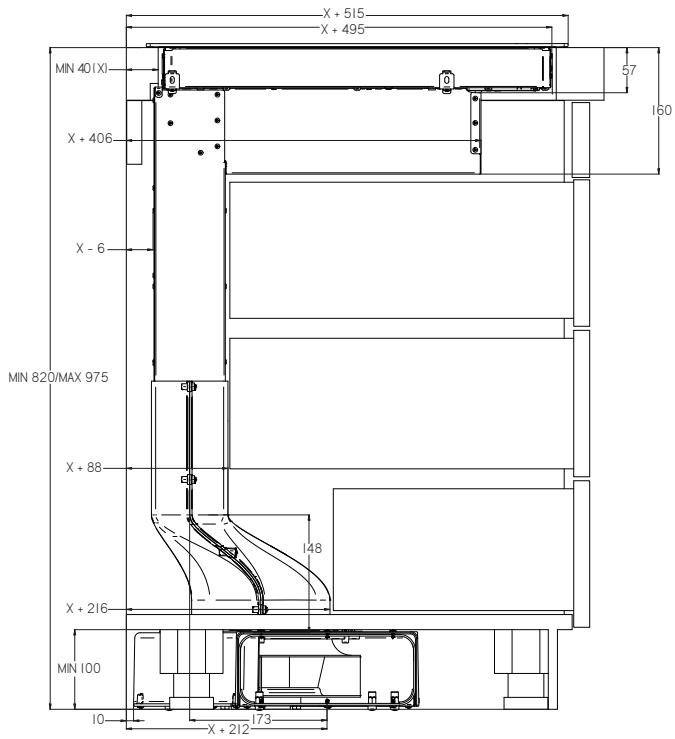
La cappa è fornita di uscita d'aria per lo scarico dei fumi verso l'esterno "ASPIRANTE". nel caso non sia possibile scaricare i fumi e vapori della cottura verso l'esterno, si può utilizzare la cappa in versione "FILTRANTE" montando il filtro ai carboni attiva.

Die Haube wird mit einer Abzugöffnung für das nach außen leiten des Dunstes, also als „DUNSTABZUGHAUBE“ geliefert. Besteht keine Möglichkeit den Küchendunst nach außen zu leiten, so kann die Haube auch als „FILTER“ verwendet werden, indem ein Aktivkohlefilter montiert wird.

The hood is supplied with an air release to discharge fumes outwards through "EXTRACTION". If cooking fumes and vapour, cannot be released outwards, a "FILTERING" hood can be used by assembling an active carbon filter.

La hotte est fourni avec une sortie d'air pour l'évacuation des fumées vers l'extérieur «ASPIRANTE» s'il n'est pas possible d'évacuer les fumées et les vapeurs de cuisson à l'extérieur, la hotte peut être utilisée en version «FILTRANTE» en montant le filtre à charbons actifs.

La campana está compuesta por salida de aire para descargar humos hacia el exterior "ASPIRANTE". En caso que no sea posible descargar humos y vapores de la cocina hacia el exterior, se puede utilizar la campana en versión "FILTRANTE" montando el filtro a los carbones.



L'aspirazione può essere installata in 2 modi diversi, per meglio adattarsi alla conformazione di ogni cucina; scegliere il tipo di montaggio più congeniale al vostro mobile.

Der Dunstabzug kann in 2 verschiedenen Weisen montiert werden, um sich der Küchenkonfiguration anzupassen; wählen Sie selbst den passenden Einbautyp aus.

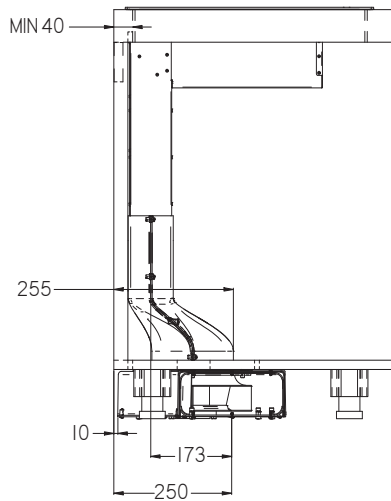
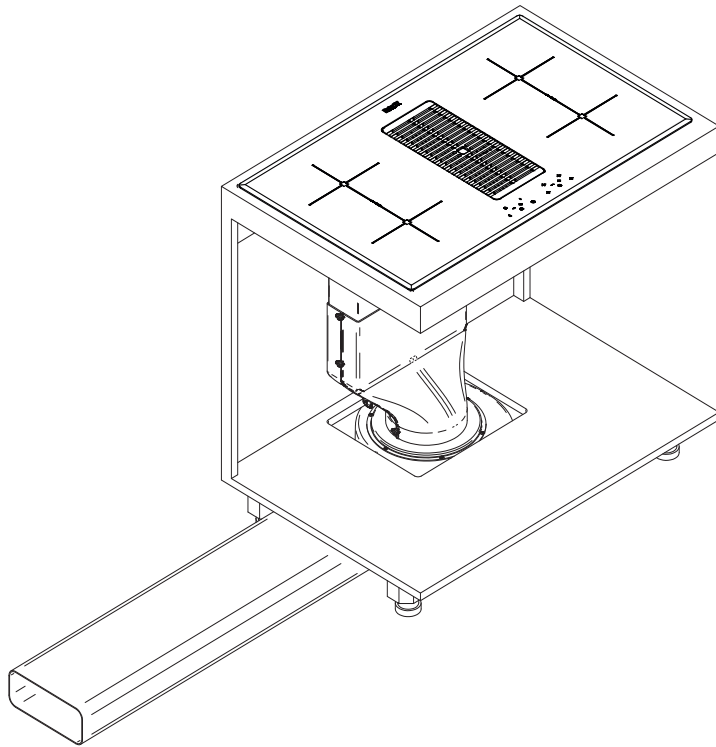
Extraction can be installed in 2 different ways, to best adapt to the shape of the kitchen; choose the most suitable assembly type for your furniture.

L'aspiration peut être installée de deux façons différentes, pour s'intégrer au mieux à chaque cuisine ; choisir le type de montage le plus adapté à votre meuble.

La aspiración puede ser instalada en 2 modos diferentes, para adaptarse mejor a la conformación de cada cocina; seleccione el tipo de montaje que mejor congenie con su mueble.

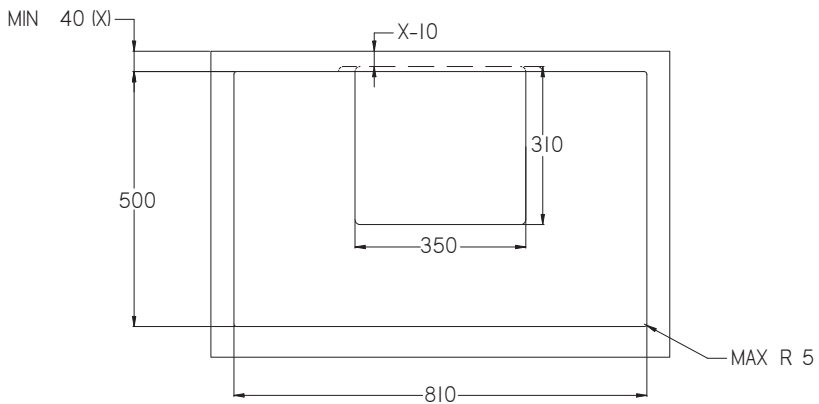
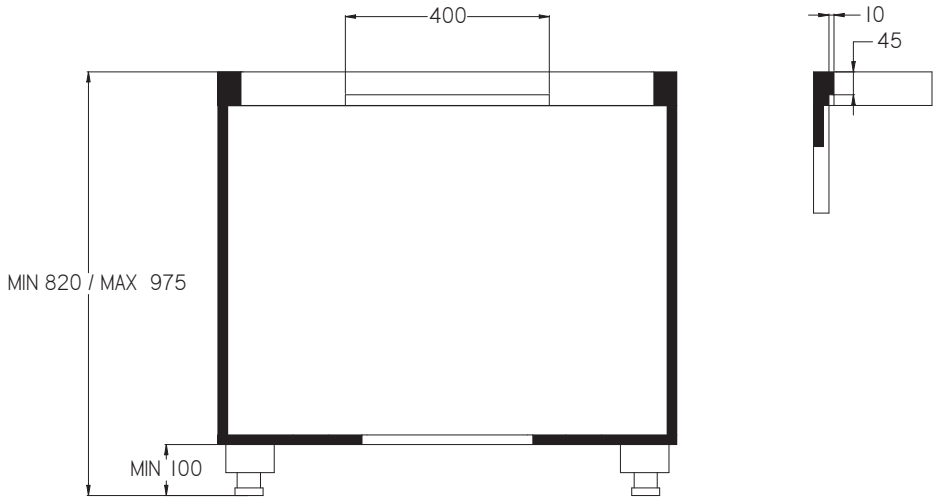
Installation Version 1
Installation version 1
Installation version 1

Installatie versie 1
Versión de instalación 1
Installazione versione 1



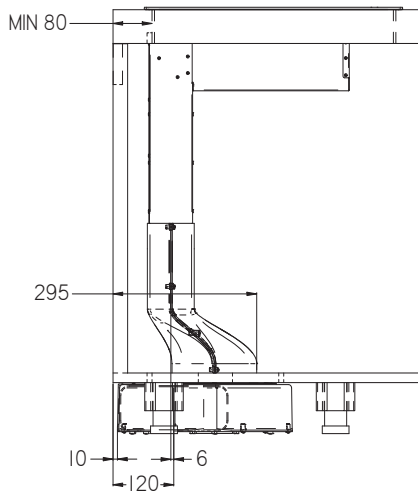
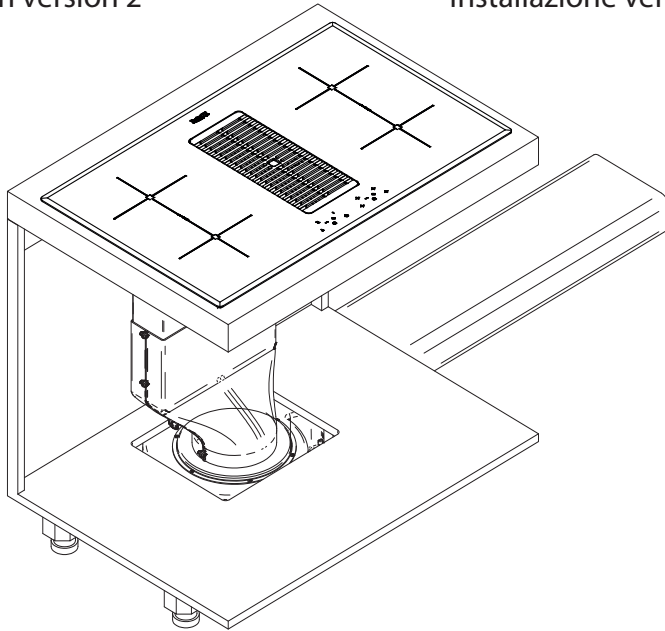
Installation Version 1
Installation version 1
Installation version 1

Installatie versie 1
Versión de instalación 1
Installazione versione 1



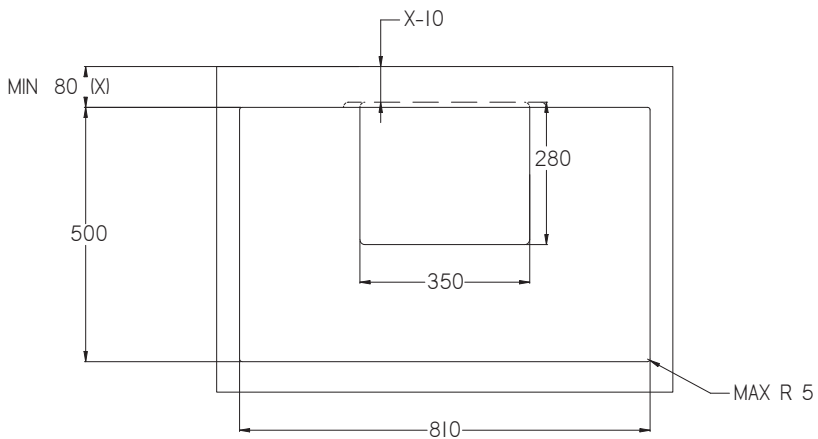
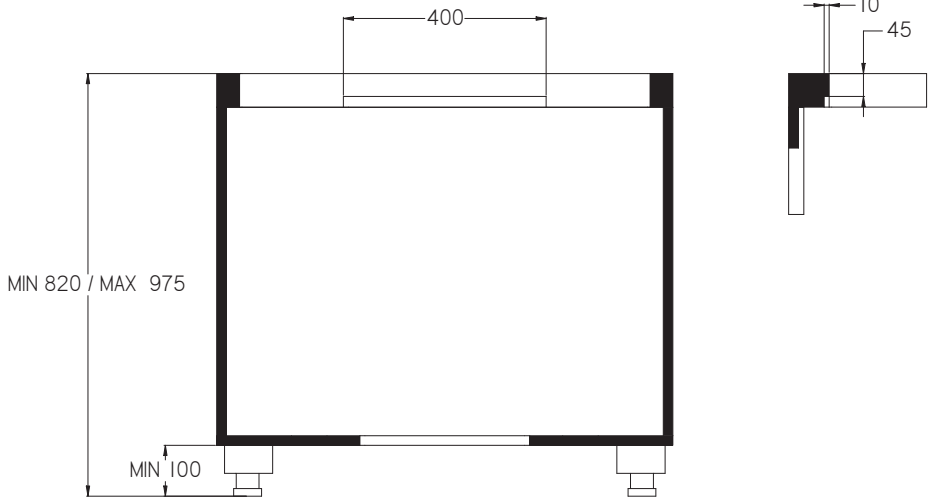
Installation Version 2
Installation version 2
Installation version 2

Installatie versie 2
Versión de instalación 2
Installazione versione 2



Installation Version 2
Installation version 2
Installation version 2

Installatie versie 2
Versión de instalación 2
Installazione versione 2



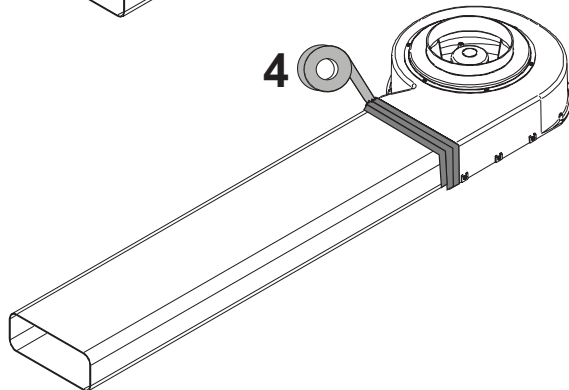
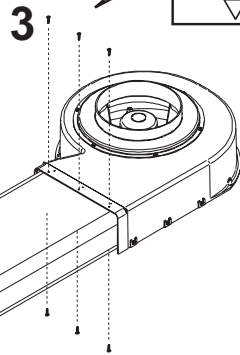
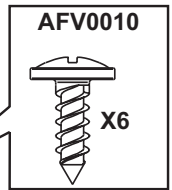
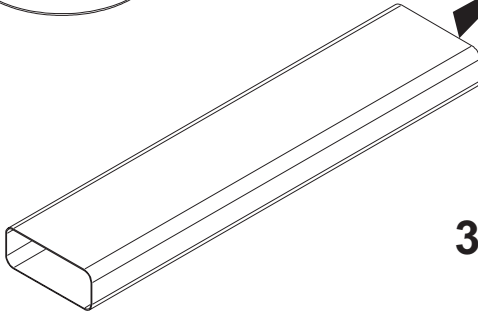
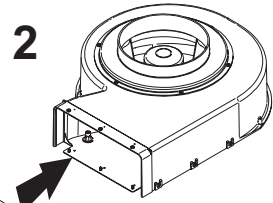
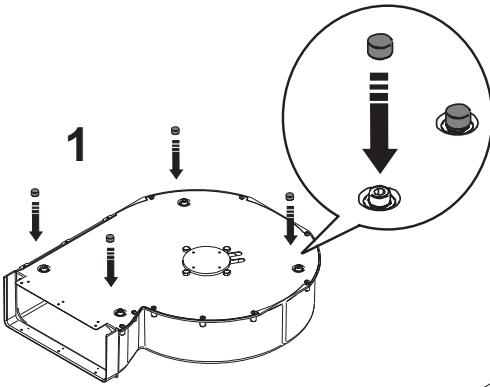
Da questo punto le istruzioni di montaggio sono valide per ognuna delle 2 modalità di installazione; fare attenzione all'orientamento del motore e del raccordo a seconda del tipo di installazione scelta.

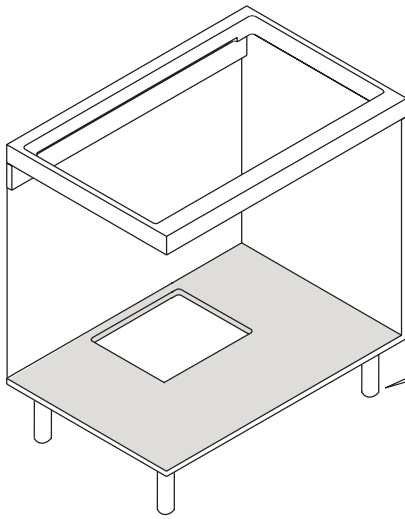
Ab diesem Zeitpunkt gelten die Montageanweisungen für jeden der 2 Installationsmodalitäten. Achten Sie auf die Ausrichtung des Motors und die Montage, je nach Art der Installation, die Sie wählen.

Here, the assembly instructions are valid for each of the 2 installation methods; pay attention to orientation of the motor and the joint according to the type of installation chosen.

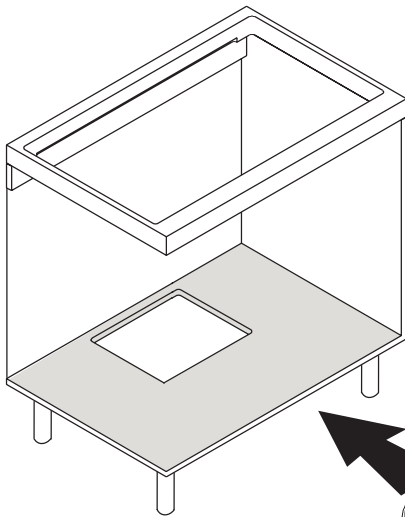
À partir de ce point, les instructions de montage s'appliquent à chacun des 2 modes d'installation ; tenir compte de l'orientation du moteur et du raccord selon le type d'installation adopté.

Desde este punto las instrucciones de montaje son válidas para cada una de las 2 modalidades de instalación; preste atención a la orientación del motor y del acoplamiento dependiendo del tipo de instalación elegida.

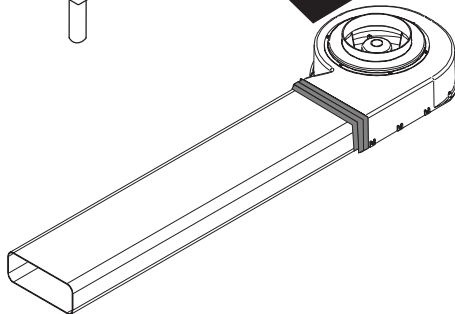


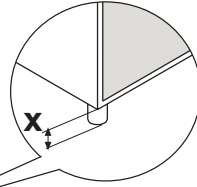
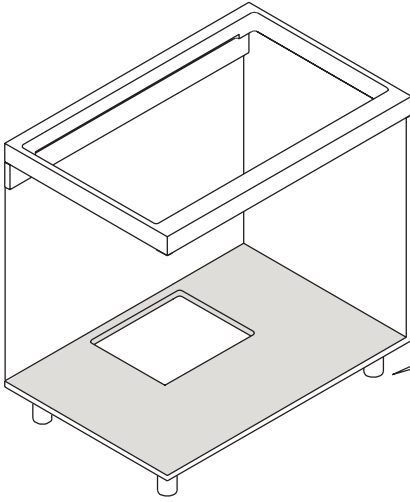


X > 140mm

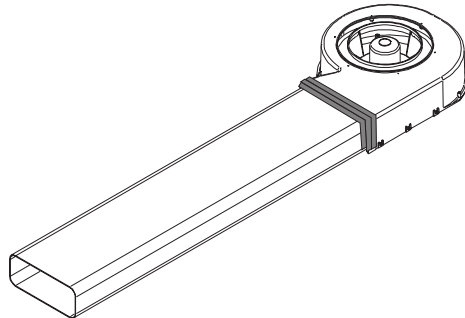
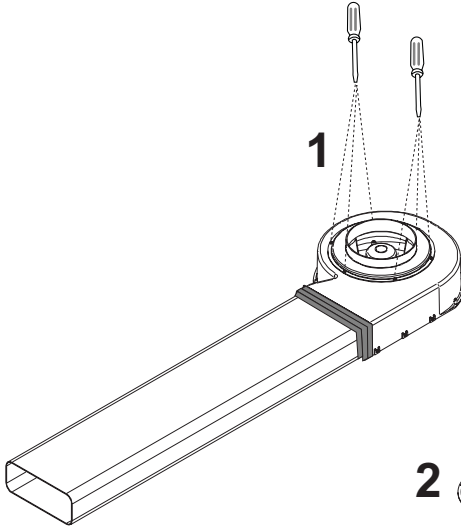


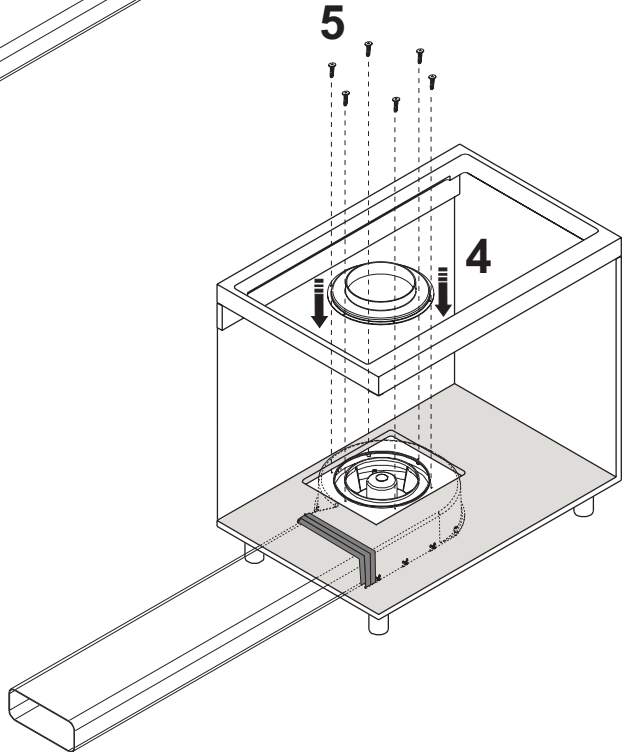
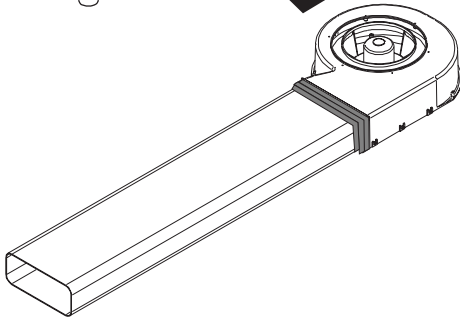
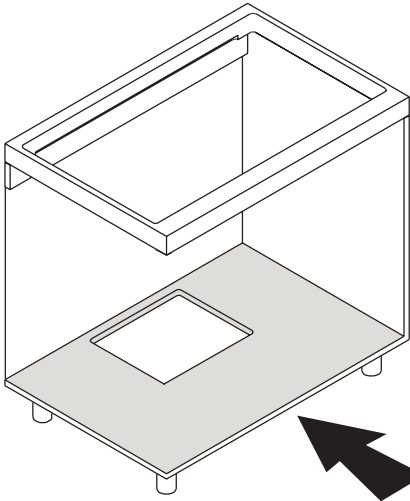
1

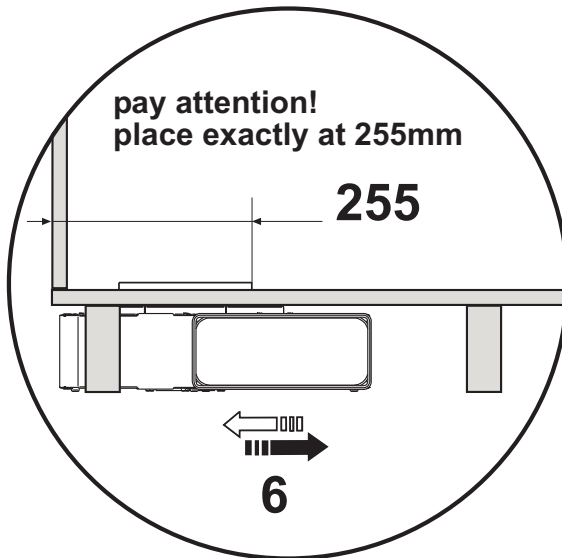
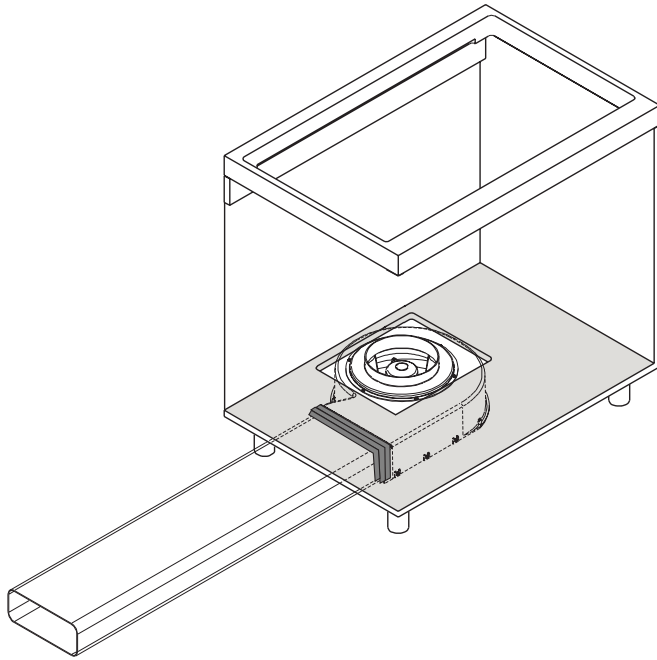


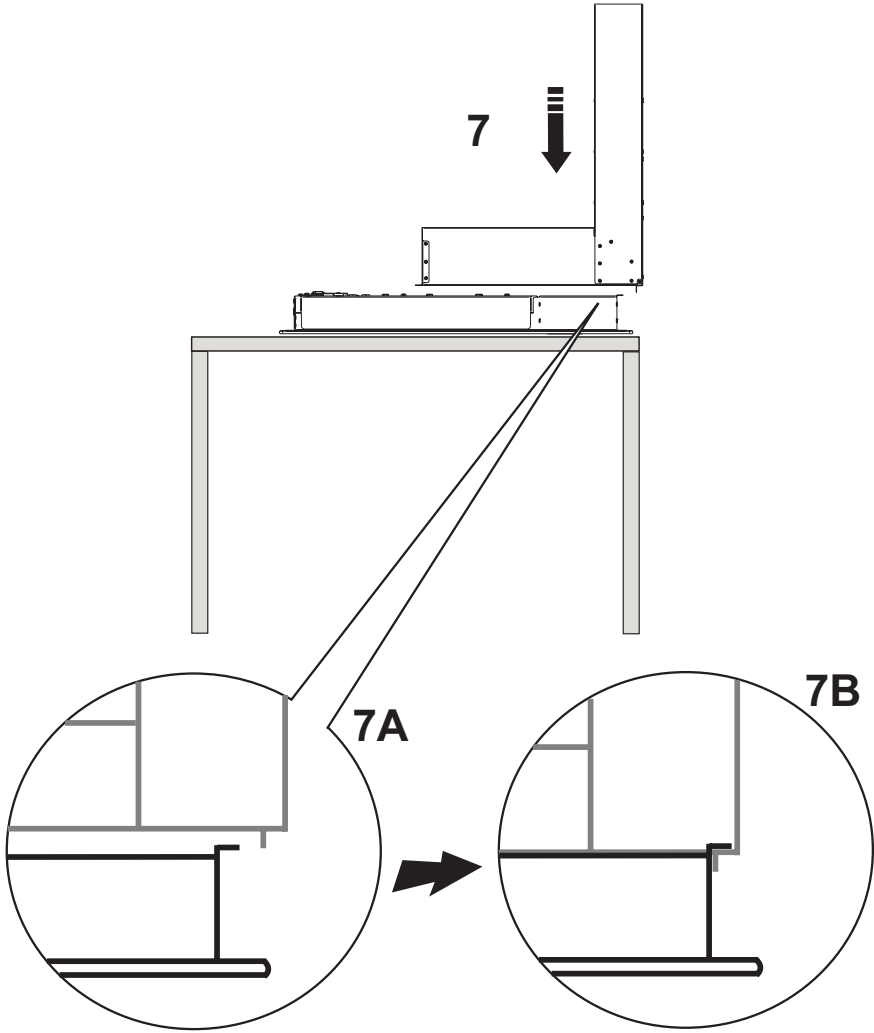


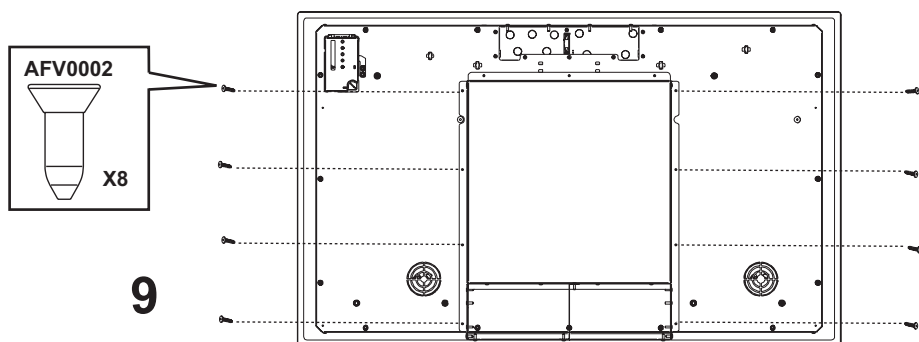
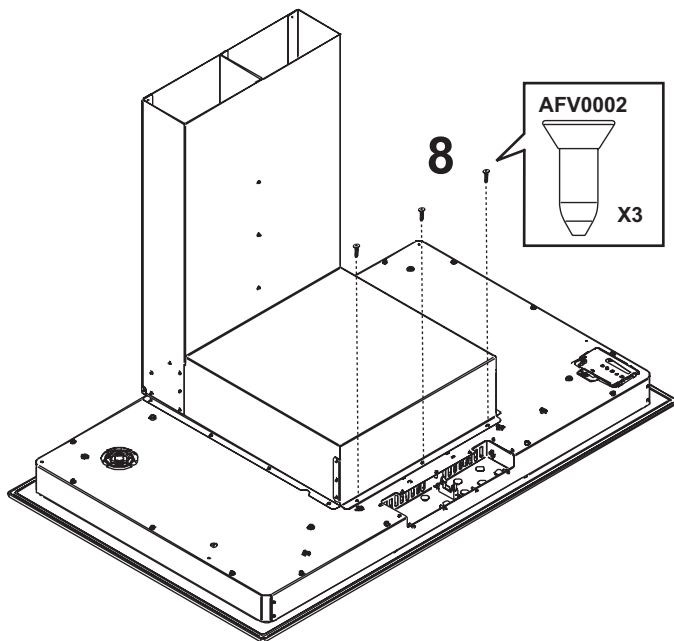
X < 140mm

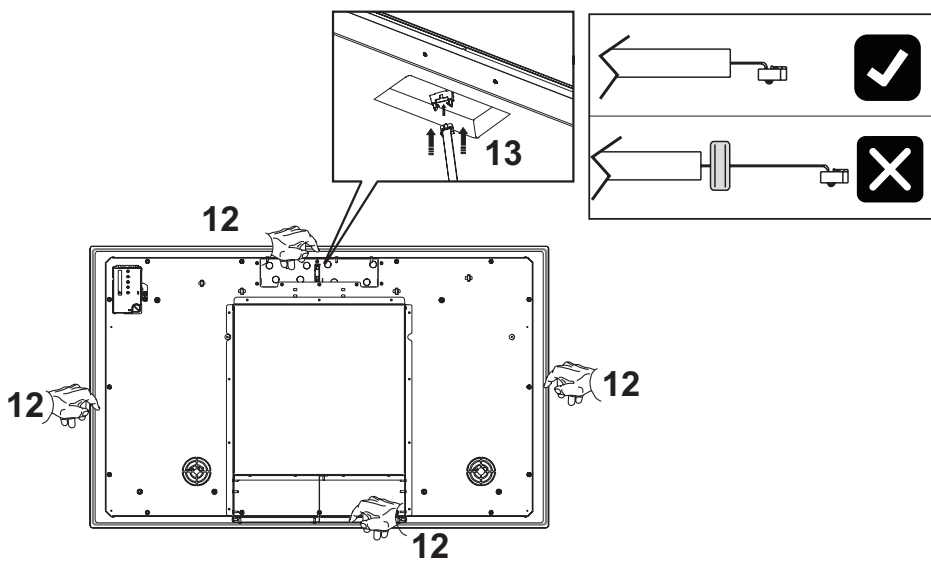
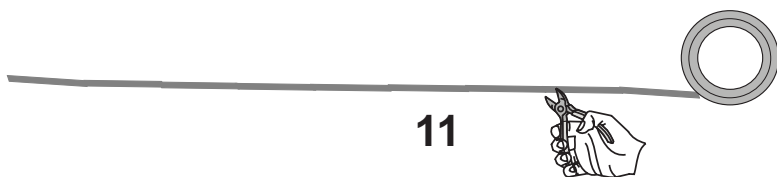
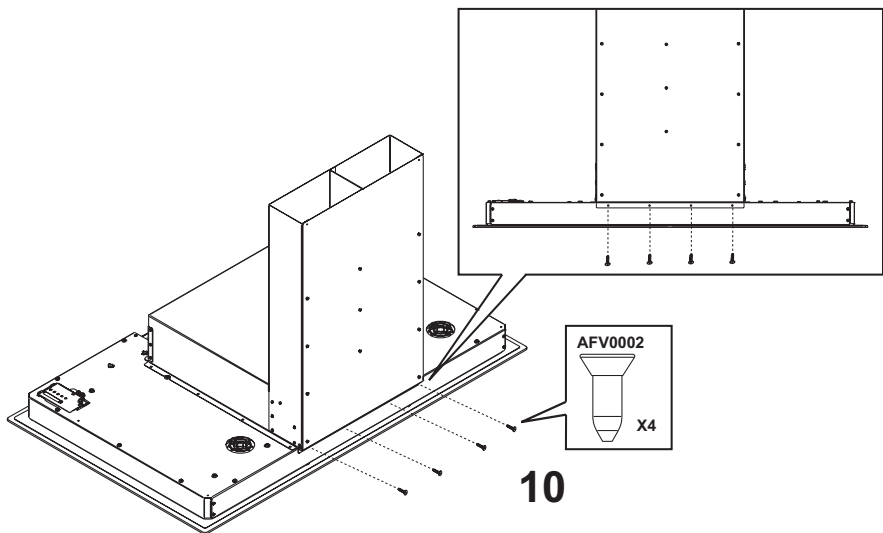


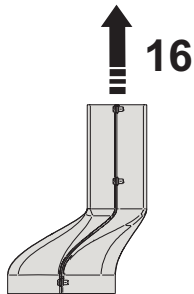
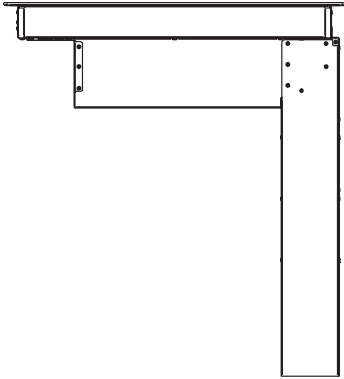
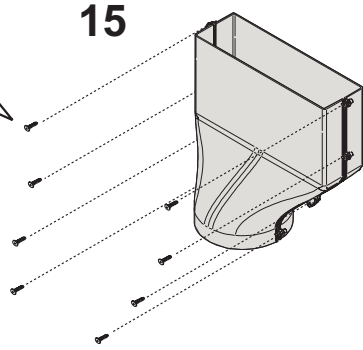
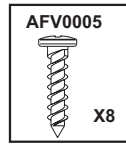
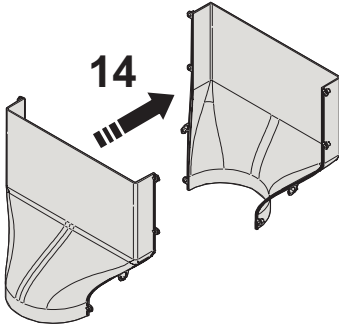


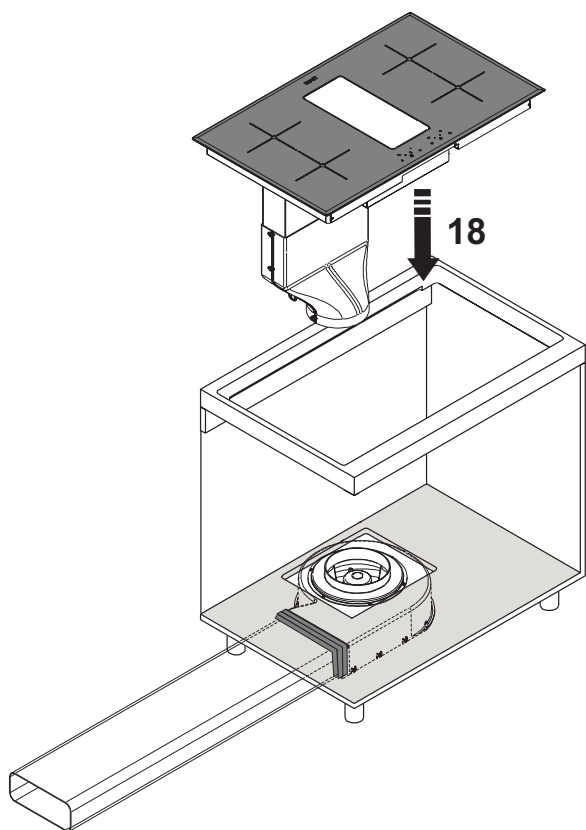
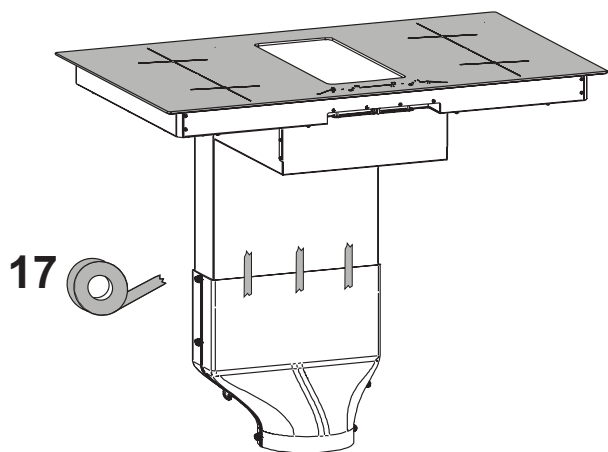


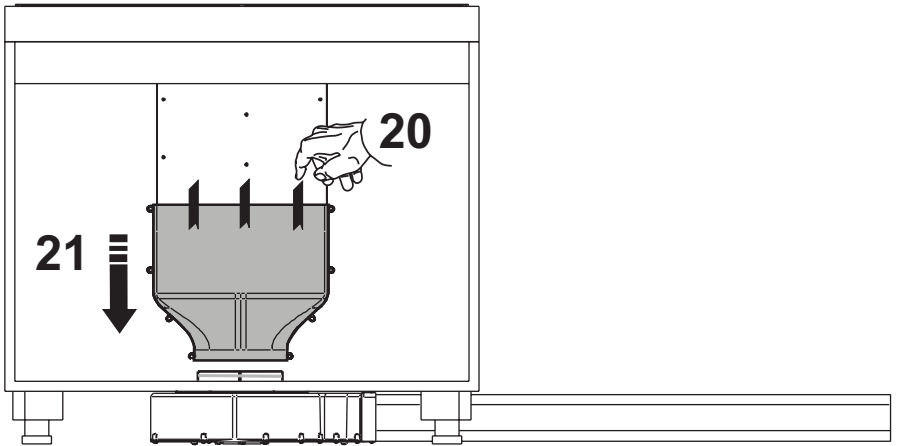
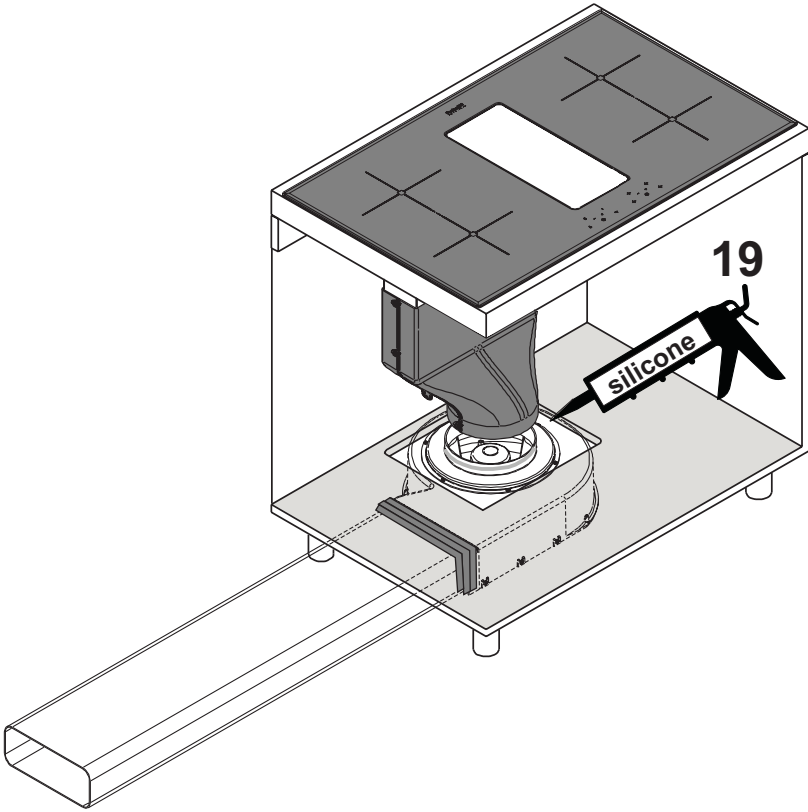


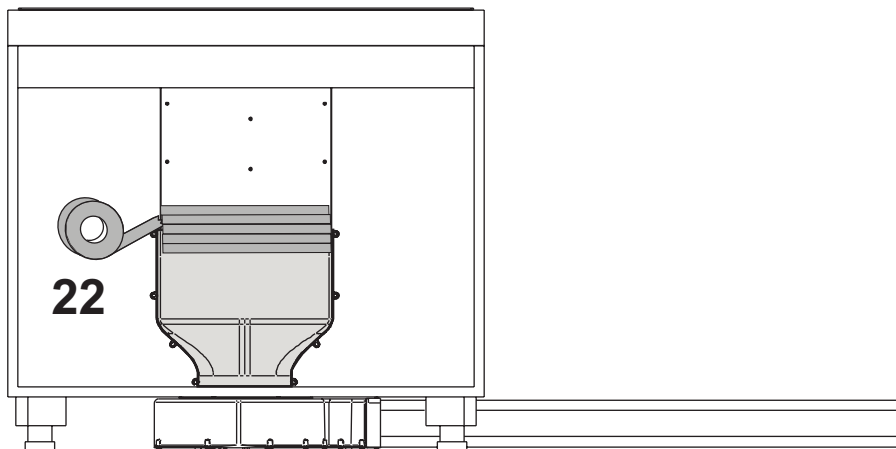










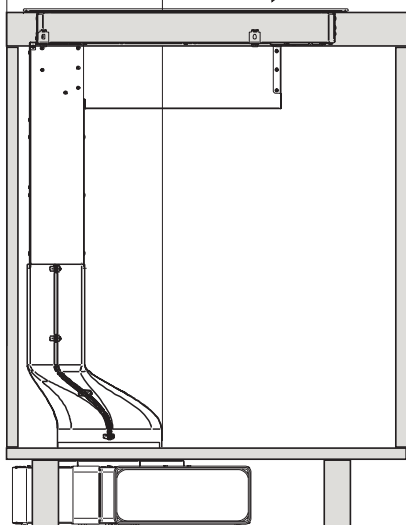


23

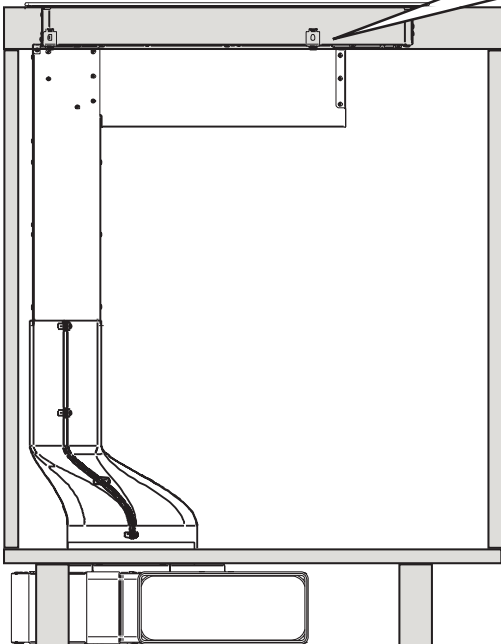
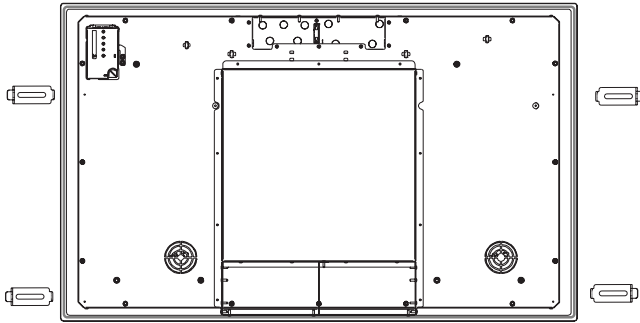


258

pay attention!
place exactly at 258mm



24



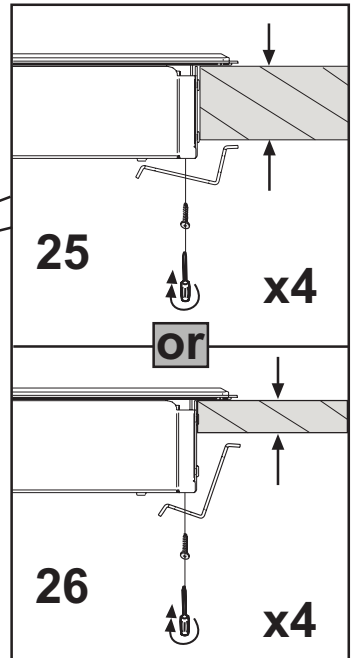
25

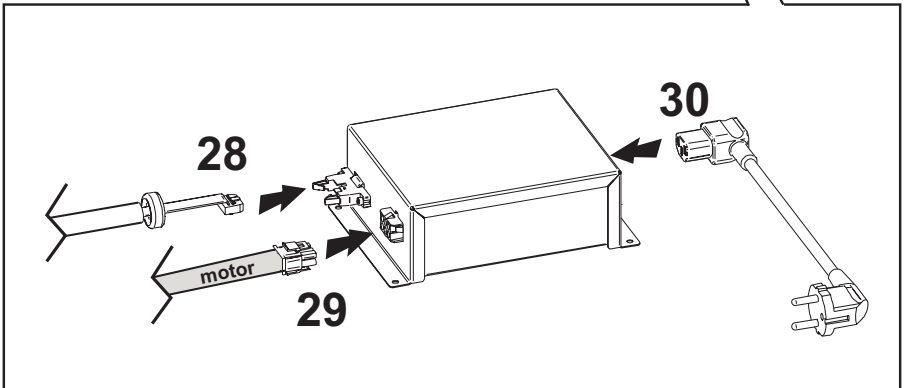
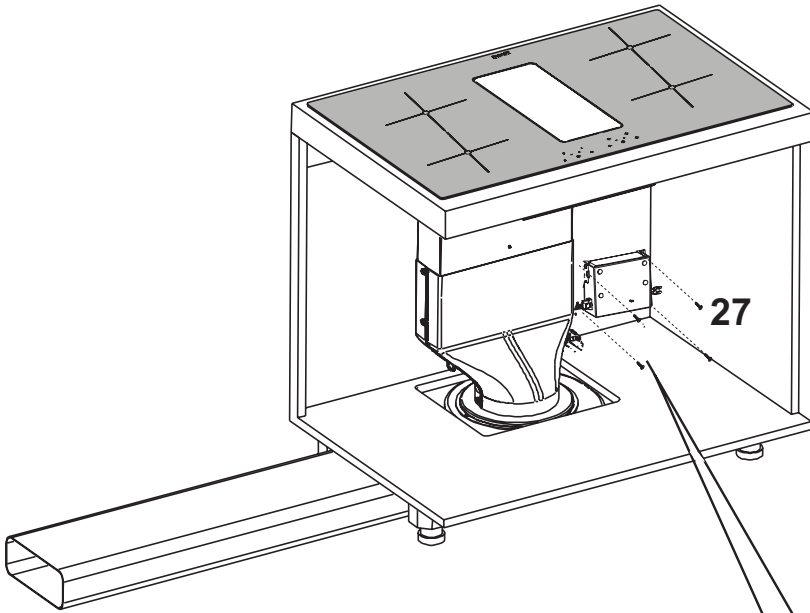
x4

or

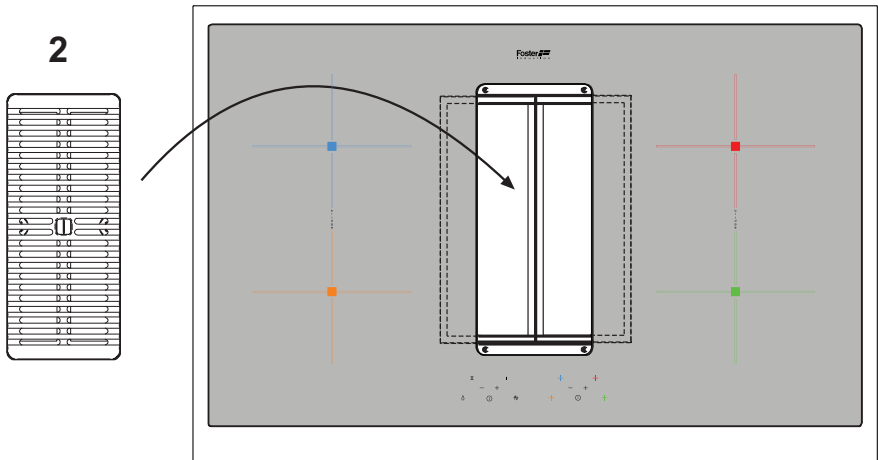
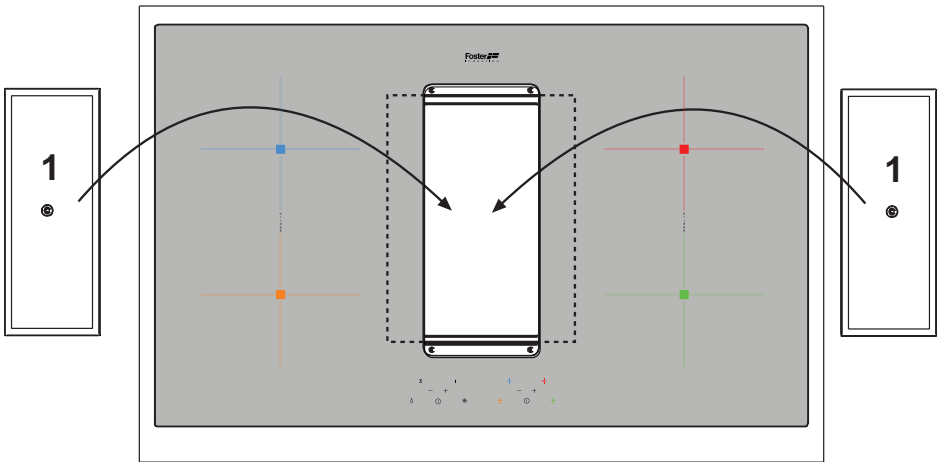
26

x4

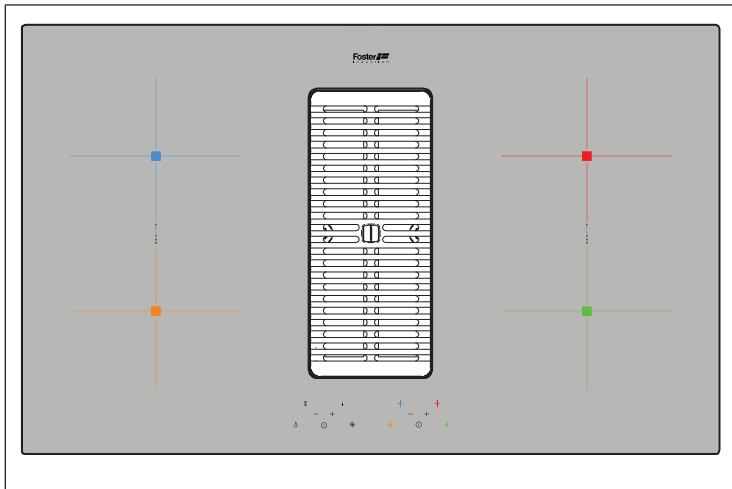




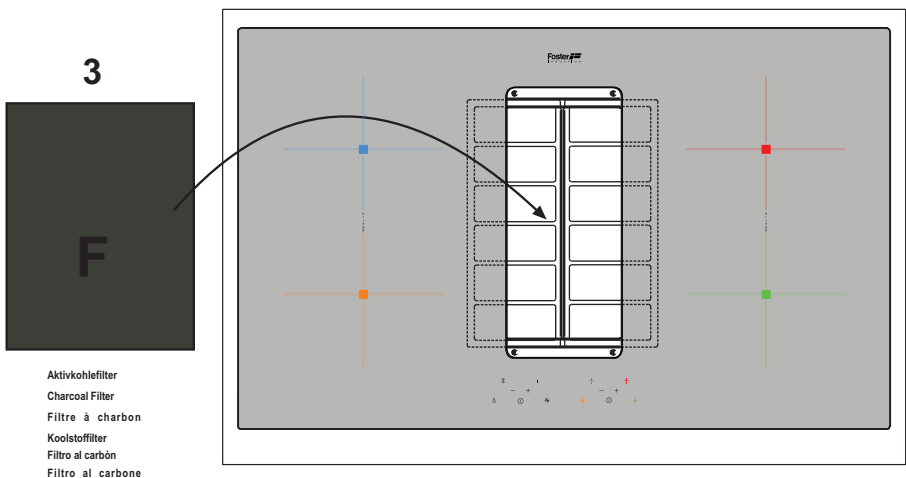
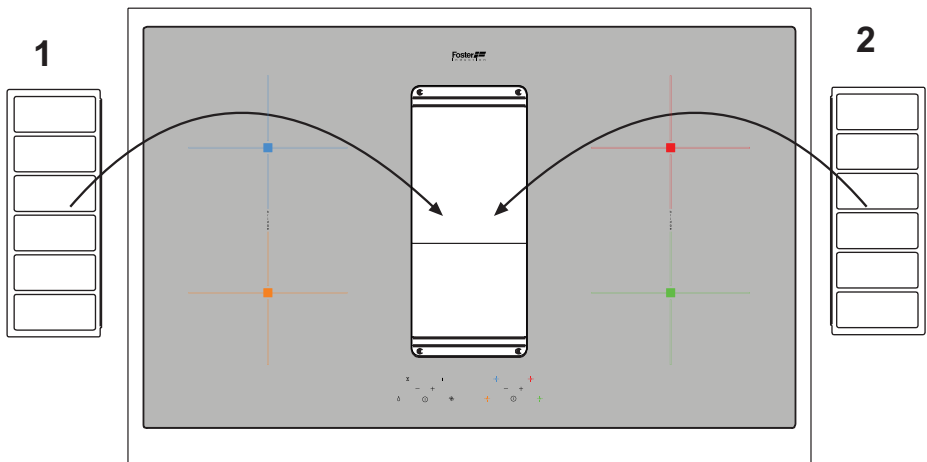
exhaustion mode



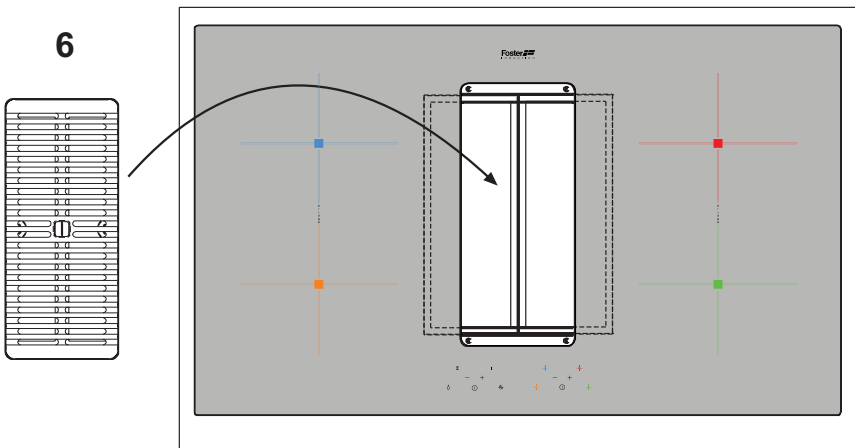
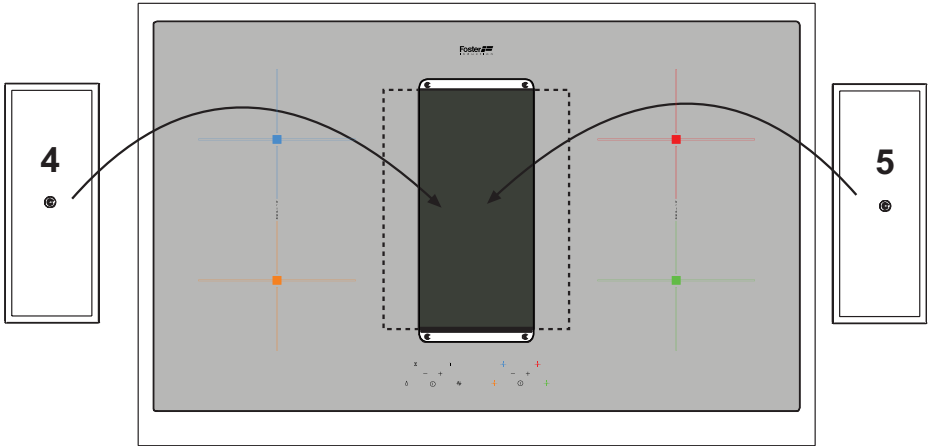
exhaustion mode



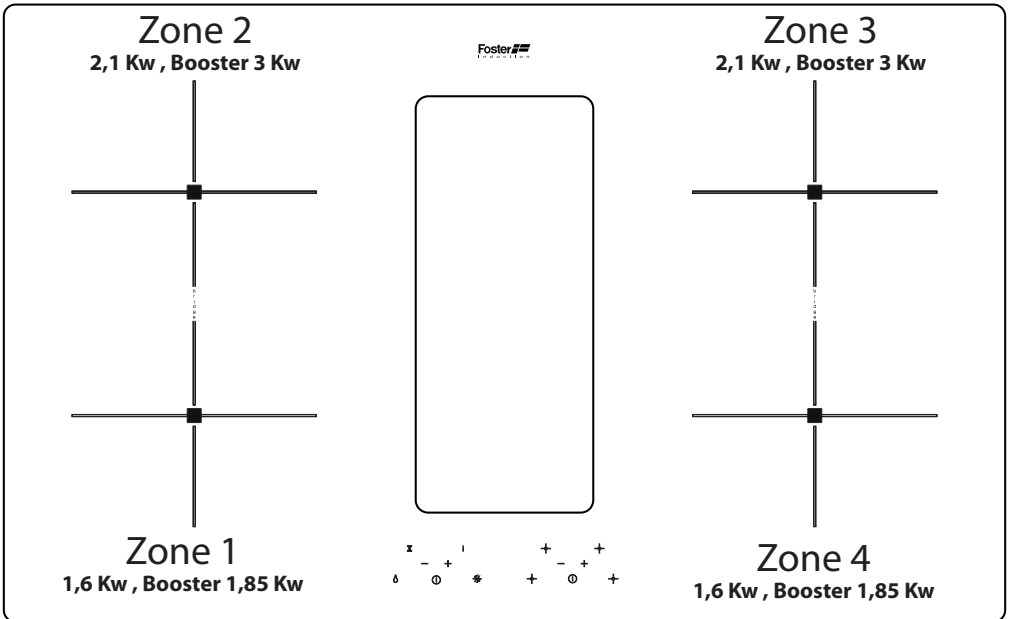
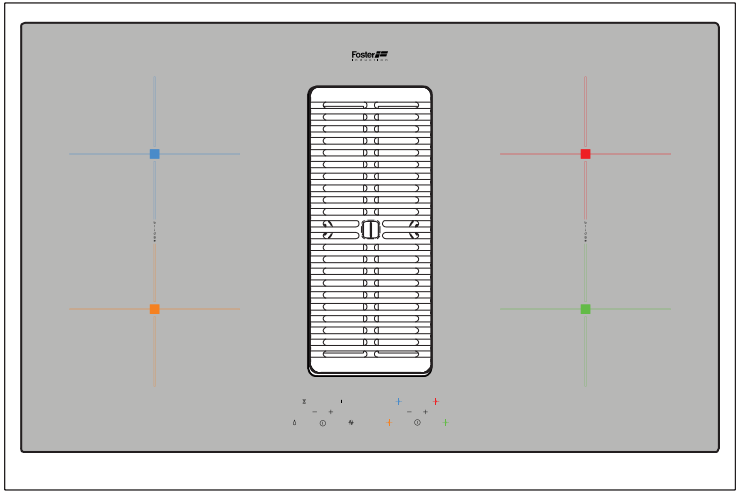
recirculation mode



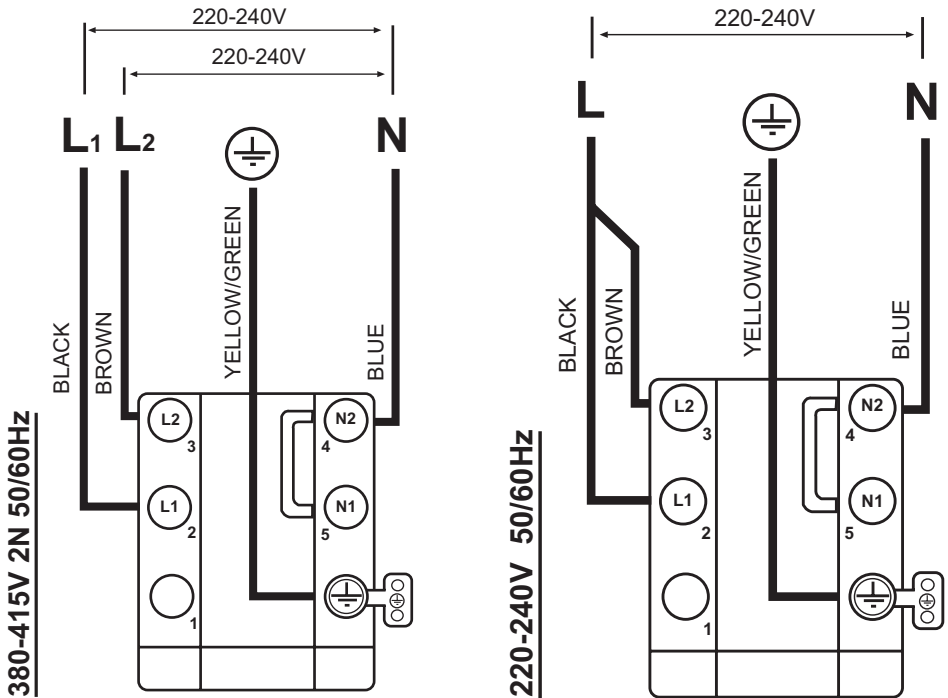
recirculation mode



7



Collegamenti elettrici



Assorbimento piano cottura: 7,4 kW max.

cavo induzione : H05V2V2-F 4x2,5 mm²

cavo aspirazione : Ho5vv-f 3x075 mm² "attacco IEC"

I cavi di alimentazione devono essere posizionati in modo che non vengano a contatto con le parti calde del piano.

E' proibito allungare o accorciare qualsiasi cavo di collegamento.

Absorption Kochfeld: 7,4 kW max.

Induktionskabel : H05V2V2-F 4x2,5 mm²

Kabel Absaugung : Ho5vv-f 3x075 mm² "Anschluss IEC"

Die Stromkabel müssen so positioniert sein, dass sie nicht mit den heißen Teilen des Kochfeldes in Berührung kommen.

Es ist verboten, jegliches Anschlusskabel zu verlängern oder zu verkürzen.

Hob absorption: 7.4 kW max.

induction cable: H05V2V2-F 4x2.5 mm²

extraction cable: Ho5vv-f 3x075 mm² "IEC coupling"

The power supply cables must be positioned so they do not come in contact with the hot parts of the hob.

It is forbidden to elongate or shorten any connection cable.

Mise sous tension table de cuisson : 7,4 kW max.

câble induction H05V2V2-F 4x2,5 mm²

câble aspiration : Ho5vv-f 3x075 mm² "raccord IEC"

Les câbles d'alimentation doivent être positionnés de manière à ne pas entrer en contact avec les parties chaudes de la table.

Ne pas allonger ou raccourcir les câbles de branchement.

Absorción de la placa de cocina: 7,4 kW max.

cable por inducción: H05V2V2-F 4x2,5 mm²

cable de aspiración: Ho5vv-f 3x075 mm² "enganche IEC"

Los cables de alimentación deben ser posicionados de modo que no estén en contacto con partes calientes de la placa.

Está prohibido alargar o acortar cualquier cable de conexión.

IL prodotto è dotato di tasti sensori elettronici che reagiscono al tocco.

Accendere dapprima il piano e poi la zona di cottura desiderata.

Accensione del piano cottura

Premere il tasto power  per almeno 2 secondi.

Tutti i display si accendono. Se non segue nessun'altra immissione, dopo pochi secondi il piano di cottura si spegne per motivi di sicurezza.

Attivazione delle zone cottura desiderata

Toccare il tasto relativo alla zona d'interesse.



Sul display compare 0 agire su + o - per selezionare la potenza desiderata che va da 1 a P

P: indica la funzione **Booster** ed è presente su ogni zona di cottura. Per attivarlo è necessario agire sul tasto + fino ad arrivare alla potenza 9, ed effettuare un'ulteriore pressione del tasto. Tale funzione rimarrà attiva per 5 minuti, dopo di che il sistema si riposiziona alla potenza 9. È consigliato utilizzare tale funzione per portare più velocemente ad ebollizione l'acqua.

Pot Detection

Se non vengono posizionate o riconosciute pentole idonee sulle varie zone di cottura, la funzione pot detection indicherà tale mancanza con il simbolo "u"

Posizionare quindi una pentola, adeguata per diametro e materiali, sulle zone cottura, come indicato nel paragrafo recipienti adeguati.

La zona cottura si spegnerà automaticamente dopo 10 minuti se nessuna pentola viene riconosciuta.

Spegnimento piano cottura e indicazione calore residuo

Toccare il tasto power. 

La spia dell'interruttore principale e le spie delle zone di cottura si spengono. Il piano di cottura è spento. La spia del calore residuo visualizzata con un **H** presente su ogni zona di cottura, che resta illuminata fino a che tali zone non si sono raffreddate a sufficienza.

Attenzione rischio ustione

Non toccare la zona di cottura che visualizza questa indicazione (H).

Se una zona di cottura rimane accesa troppo a lungo al medesimo livello di potenza, l'apparecchio provvede automaticamente al suo spegnimento e appare l'indicazione del calore residuo H.

Riaccenderla come di consueto per rimettere in funzione la zona di cottura.

La tabella seguente riporta il tempo massimo di funzionamento ininterrotto per ogni livello di potenza:

Potenza	limite di funzionamento in minuti
1	520
2	402
3	318
4	260
5	212
6	170
7	139
8	113
9	90
P	5

Programmazione fine cottura

La funzione timer può essere impostata da 1 a 99 minuti su ogni zona di cottura. Per attivare il timer: selezionare la zona di cottura e impostare il livello di potenza desiderato, poi premere contemporaneamente i tasti + e -, quindi agire sul + o - per impostare i minuti desiderati. Un segnale acustico della durata di 2 minuti indicherà la fine dei minuti impostati e la zona di cottura si spegnerà automaticamente.

Contaminuti

La funzione countdown può essere impostata da 1 a 99 minuti, ma al contrario del timer essa non prevede lo spegnimento delle zone di cottura.

La fine dei minuti impostati sarà resa nota con un segnale acustico.

A piano acceso: senza selezionare una zona di cottura particolare, premere contemporaneamente i tasti + e -, quindi agire sul + o - per impostare i minuti desiderati.

Una volta impostato continua a funzionare anche dopo lo spegnimento del piano fino allo scadere dei minuti impostati.

Child-Lock Sicurezza bambini

Il piano di cottura è dotato di un blocco di sicurezza affinché non possa essere inavvertitamente acceso dai bambini. Può essere attivato solo se zone di cottura non sono state selezionate.

Per attivare: toccare il tasto power, toccare contemporaneamente il tasto che indica la zona di cottura in basso a destra e il tasto -, e premere di nuovo il tasto che indica la zona di cottura in basso a destra.

Una volta attiva la funzione Child Lock, sul display comparirà il simbolo **L**.

Per disattivare: toccare il tasto power, toccare contemporaneamente il tasto che indica la zona di cottura in basso a destra e il tasto -; premere di nuovo il tasto -.

Bridge mode

La funzione Bridge permette di utilizzare due zone di cottura in simultanea come fossero un'unica zona, consentendo l'utilizzo di pentole grandi abbastanza da coprire due zone di cottura contigue. Per attivare tale funzione selezionare contemporaneamente due zone di cottura contigue; su una delle due apparirà il simbolo (n) mentre sull'altra verrà visualizzata la potenza di cottura che potrà essere impostata agendo sui tasti + e -.

Per disattivare la funzione Bridge premere contemporaneamente una seconda volta i tasti delle due zone di cottura.

Overflow detector

In caso dei liquidi tracimino sopra alla zona comandi del piano cottura, si spegnerà in automatico qualsiasi funzione del piano cottura (tranne il contaminuti). Per riattivare il piano cottura pulire prima il pannello dei comandi.

Piano cottura

Il piano di cottura deve essere sempre pulito dopo ogni uso. Lasciare raffreddare l'apparecchio prima di pulirlo.

Prima di pulire il piano in vetroceramica si consiglia di attivare la sicurezza bambini in modo che il piano non entri in funzione accidentalmente (vedere funzione Child Lock).

Utilizzare esclusivamente prodotti per la pulizia concepiti per piani di cottura in vetroceramica. Rispettare le indicazioni riportate sulla confezione di ciascun prodotto.

Non utilizzare i seguenti prodotti per la pulizia. Essi potrebbero danneggiare le superfici del piano in vetroceramica:

- prodotti anticalcare o per eliminare macchie e/o ruggine,
- detersivi per piatti e/o lavastoviglie,
- detergenti per vetro,
- detergenti contenenti soda, ammoniaca, acidi o cloruri
- qualsiasi detergente, spugne, spazzole abrasive
- solventi
- gomma cancella sporco
- oggetti appuntiti
- prodotti per la pulizia di forni o grill
- qualsiasi apparecchio a vapore, in quanto il vapore potrebbe raggiungere le parti sotto tensione e provocare un corto circuito.

Per evitare danni alla cornice del piano di cottura, osservare le seguenti indicazioni:

Utilizzare solo acqua calda con poco sapone

Non utilizzare in alcun caso utensili affilati o prodotti abrasivi

Non utilizzare il raschietto per il vetro.

Eventuali residui di sporcizia vanno eliminati con il raschietto per il vetro. Fare attenzione a non ferirsi con il raschietto.

Se zucchero o pietanze contenenti zucchero, plastica o carta stagnola finiscono sul piano di cottura caldo, è consigliato spegnerlo. Eliminare queste sostanze immediatamente dalla zona di cottura, anche se il piano è ancora caldo, utilizzando raschietto, altrimenti raffreddandosi potrebbero danneggiare la vetroceramica.

(Attenzione: pericolo di ustionarsi!!!) Infine pulire la zona di cottura quando si è raffreddata.

La segnaletica sul piano si può consumare per l'uso di detersivi abrasivi e aggressivi, spugne di acciaio e fondi di pentole. Evitare di utilizzare questi prodotti per la pulizia. In ogni caso ciò non compromette in alcun modo il corretto funzionamento del prodotto.

Attenzione: tutte le problematiche riportate in questo paragrafo sono esclusivamente di carattere estetico e non influenzano in alcun modo il corretto funzionamento dell'apparecchio. Esse non possono essere ripristinate in garanzia.

Zona aspirante

Filtro antigrasso;

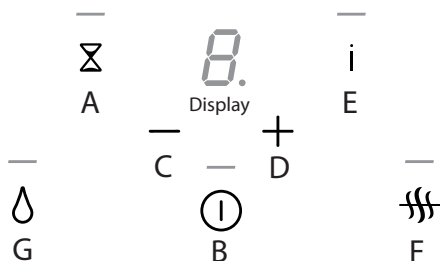
deve essere pulito una volta al mese, con detergenti non aggressivi, manualmente oppure in lavastoviglie a basse temperature ed a ciclo breve.

Con il lavaggio in lavastoviglie il filtro antigrasso metallico si può opacizzare, ma le sue caratteristiche di filtraggio non cambiano assolutamente.

Filtro al carbone (solo per versione filtrante):

I filtri ai carboni attivi F possono essere lavati in lavastoviglie una volta, dopo di che devono essere sostituiti. I filtri ai carboni attivi devono essere sostituiti comunque ogni 6 mesi.

Trattengono gli odori sgradevoli derivanti dalla cottura.



Questo dispositivo consente di scegliere la modalità di funzionamento (aspirante o filtrante) a seconda dell'installazione.

Alla prima accensione per circa un minuto il display visualizza quale modalità è attiva.

Filtrante: il display indica la lettera C e il tasto reset filtri lampeggia veloce.


Aspirante: il display indica la lettera C e il tasto reset filtri è spento.

Durante questa fase si può cambiare modalità premendo il tasto **F**

Un beep conferma il cambio programma.

Terminato il tempo a disposizione il programma esce da questa modalità e va in stand by o premendo il tasto **B** on/off motore

Per richiamare la scelta della modalità di funzionamento togliere e ridare tensione al dispositivo.

Nota: in modalità filtrante allo spegnimento del dispositivo l'aspirazione rimane accesa per 20 minuti alla minima velocità, per permettere l'evaporazione dell'eventuale condensa formatasi durante le fasi di cottura e sul display lampeggia il simbolo 

B:Tasto on/off motore: al contatto il tasto avvia il motore se acceso ne provoca lo spegnimento. Agendo poi sui tasti "+" e "-" si potrà variare la velocità (potenza) di aspirazione. In modalità aspirante la 5° e la 6° sono temporizzate.

C:Tasto di decremento velocità (potenza) di aspirazione: al contatto del tasto diminuirà la velocità di aspirazione della cappa.

D:Tasto di incremento velocità (potenza) di aspirazione: al contatto del tasto aumenterà la velocità di aspirazione della cappa.

G:Tasto reset filtri: al contatto del tasto si resetterà l'avviso di saturazione filtro antigrasso di metallo.

Dopo 30 ore di attività della cappa il simbolo F, alternato al simbolo G, lampeggerà indicando la necessità di pulire i filtri anti grasso di metallo, tale allarme inibisce il funzionamento dell'aspirazione fino al reset., per permettere lo svuotamento della vaschetta raccogli acqua. (operazione da effettuare secondo necessità e comunque obbligatoriamente ad ogni reset filtri).

F:Tasto reset filtri:Attivo solo in modalità filtrante: Dopo 120 ore di attività della cappa il simbolo F, alternato al simbolo C, lampeggerà indicando la necessità di pulire/sostituire i filtri carbone attivi; i filtri carbone possono essere lavati in lavastoviglie una volta, dopo di che devono essere sostituiti.

In modalità aspirante l'allarme filtri carbone è disattivato


A:Tasto timer: al contatto del tasto, qualunque sia la velocità di aspirazione selezionata, si attiverà la funzione timer. Al primo tocco la durata del timer sarà di 5 minuti (indicata da un lampeggio singolo del tasto), al secondo tocco 10 minuti (lampeggio doppio) e al terzo tocco 20 minuti (lampeggio triplo). Il lampeggio del tasto timer proseguirà per l'intera durata della funzione. Una quarta pressione del tasto disattiverà la funzione timer.

E:Tasto intensivo: al contatto del tasto il motore passa direttamente alla prima intensiva (5° velocità, temporizzata per circa 8 minuti) ; una seconda pressione del tasto attiva la seconda intensiva (6° velocità, temporizzata per circa 6 minuti) .

La temporizzazione delle velocità è attiva solo in modalità aspirante.

TABELLA ERRORI PIANO COTTURA

Tali errori compaiono sul display del piano cottura.

Codice errore	Descrizione	Possibili cause	Soluzione
C, E, C lampeggiante, E lampeggiante o simbolo -	Se il display di una zona cottura mostra uno di questi simboli si è intervenuto o si sta intervenendo nelle configurazioni di base del sistema.	Rilevati problemi o modifiche alle configurazioni di base del sistema.	Contattare il centro di assistenza tecnica autorizzato specificando il codice di errore.
E2	Temperatura eccessiva della zona cottura.	Surriscaldamento della pentola.	Far raffreddare il sistema, diminuendo eventualmente la potenza o rimuovendo la pentola.*
E3	Malfunzionamento dovuto ad utilizzo di pentole di materiale non appropriato.	Pentole di materiale non appropriato o possibile perdita delle proprietà magnetiche delle stesse al salire della temperatura.	Utilizzare pentole di materiale appropriato o sostituirle.*
E4, E5, E6, E7, E8, E9, EA, EC, EH,	Anomalia hardware	Rilevati errori hardware	Contattare il centro di assistenza tecnica autorizzato specificando il codice di errore.
No display / Function	Errore di tensione o del touch control.	Collegamento elettrico difettoso o anomalia di un componente.	Contattare il centro di assistenza tecnica autorizzato specificando il codice di errore.
Er31, Er47, Er22, Er20, o segmenti del display che si accendono ciclicamente	Anomalia touch control	Rilevato errore nel comando touch	Contattare il centro di assistenza tecnica autorizzato specificando il codice di errore.
Er 03 o 	Attivazione continua di uno dei tasti, il comando si spegne dopo 10 secondi.	Liquido o pentola sulla zona comando	Asciugare e pulire il vetro o rimuovere la pentola dalla zona comando.
La potenza torna al livello 0		Rilevata anomalia in un componente hardware	Contattare il centro di assistenza tecnica autorizzato specificando il codice di errore.
L	Nessun errore! Child Lock attivato		Disattivare il Child Lock facendo riferimento al paragrafo apposito.


<p><u>u</u></p>	<p>Pentola non rilevata</p>	<p>Non vi sono pentole sulla zona</p> <p>-----</p> <p>Le pentole non sono adatte</p> <p>-----</p> <p>Il diametro del fondo della padella è troppo piccolo rispetto alla zona</p> <p>-----</p> <p>le pentole non coprono la croce</p>	<p>Appoggiare una pentola sulla zona</p> <p>-----</p> <p>Utilizzare pentole idonee. Fare riferimento al capitolo "la cottura a induzione"</p> <p>-----</p> <p>Usare pentole delle dimensioni corrette. Fare riferimento al capitolo "la cottura a induzione".</p> <p>-----</p> <p>Fare in modo che la croce sia completamente coperta</p>
-----------------	-----------------------------	--	---

* Se l'errore persiste contattare il centro di assistenza tecnica autorizzato, specificando il codice di errore.

Das Produkt wird mit elektronischen Sensortasten, die auf Berührung reagieren, geliefert.

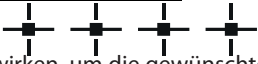
Zuerst das Kochfeld einschalten, dann die gewünschte Zone

Einschalten des Kochfeldes

Die Taste Power  für mindestens 2 Sekunden drücken.

Alle Displayanzeigen leuchten auf. Wenn keine weiteren Eingaben erfolgen, schaltet sich das Kochfeld, aus Sicherheitsgründen nach wenigen Sekunden wieder aus.

Aktivierung der gewünschten Kochzone

Die Taste der gewünschten Kochzone berühren. 
Auf dem Display wird 0 angezeigt; auf + o – einwirken, um die gewünschte Leistung, von 1 bis P auszuwählen.

P: zeigt die **Booster**-Funktion an und ist auf jeder Kochzone vorhanden. Um diese Funktion zu aktivieren, muss die Taste + berühren und die Leistung auf Stufe 9 setzen; danach die Taste nochmals drücken. Diese Funktion bleibt für 5 Minuten aktiviert und setzt danach das System automatisch auf Stufe 9 zurück.

Es wird empfohlen diese Funktion zu verwenden, um Wasser schneller kochen zu lassen.

Pot Detection

Wenn das System schlecht positionierte oder nicht geeignete Kochtöpfe auf den Kochzonen erhebt, so zeigt die Funktion „pot-detection“ diesen Fehler durch das Symbol „u“ an.

Stellen Sie daher nur passende Töpfe, mit entsprechenden Durchmesser und Material, auf die Kochzonen, wie im entsprechenden Absatz angegeben.

Die Kochzone schaltet sich nach 10 Minuten automatisch ab, wenn kein Topf erkannt wird.

Kochfeld und Restwärmeanzeige ausschalten

Betätigen Sie die Taste power. 

Die Hauptschalterleuchte und die Kochzonenleuchten erlöschen. Das Kochfeld ist aus. Die Restwärmeanzeige wird bei jeder Kochzone mit einem **H** angezeigt; die Anzeige leuchtet solange auf, bis diese Bereiche ausreichend abgekühlt sind.

Vorsicht vor Verbrennungsrisiko

Berühren Sie nicht die Kochzone, wenn die Anzeige (H) aufscheint.

Wenn eine Kochzone zu lange auf der gleichen Leistungsstufe bleibt, wird das Gerät automatisch ausgeschaltet und die Anzeige der Restwärme H erscheint.

Schalten Sie wie gewohnt wieder ein, um die Kochzone neu zu aktivieren.

Die folgende Tabelle zeigt die maximale ununterbrochene Betriebszeit für jede Leistungsstufe:

Leistung	Anwendungsgrenzen in Minuten
1	520
2	402
3	318
4	260
5	212
6	170
7	139
8	113
9	90
P	5

Programmierung der Kochzeit

Für jede Kochzone kann der Timer von 1 bis 99 Minuten eingestellt werden.

Um den Timer zu aktivieren: Wählen Sie die Kochzone, stellen Sie die gewünschte Leistungsstufe ein, drücken Sie gleichzeitig die Tasten + und -, und danach stellen Sie mit + oder - die gewünschte Zeit in Minuten ein.

Ein 2-minütiges akustisches Signal zeigt das Ende der eingestellten Zeit an und die Kochzone schaltet sich automatisch aus.

Minutenzähler

Die Countdown-Funktion kann von 1 bis 99 Minuten eingestellt werden, aber im Gegensatz zum Timer ist es nicht möglich, die Kochzonen auszuschalten.

Das Ende der Minuten wird mit einem Signalton angekündigt.

Wenn das Kochfeld eingeschaltet ist: ohne eine spezielle Kochzone zu wählen, drücken Sie gleichzeitig die Tasten + und - und drücken Sie dann + oder -, um die gewünschten Minuten einzustellen.

Einmal eingestellt, bleibt die Kochzone, selbst nach Ausschalten des Kochfeldes, aktiviert, bis die eingestellten Minuten abgelaufen sind.

Child-Lock Kindersicherung

Das Kochfeld ist mit einer Sicherheitsverriegelung ausgestattet, so dass es nicht unbeabsichtigt von Kindern eingeschaltet werden kann. Es kann nur aktiviert werden, wenn keine Kochzonen ausgewählt wurden.

Zum Aktivieren: Berühren Sie die Ein- / Aus-Taste, und betätigen Sie gleichzeitig die Taste, welche die untere rechte Kochzone anzeigt und die - Taste; danach drücken Sie nochmals die Taste, welche die untere rechte Kochzone anzeigt.

Wenn die Kindersicherung „Child Lock“ aktiviert ist, erscheint das Symbol **L** am Display.

Zum Deaktivieren: Berühren Sie den Netzschalter, und berühren Sie gleichzeitig die Taste, welche die untere Kochzone anzeigt, und die „-“ Taste; drücken Sie die „-“ Taste erneut.

Bridge mode

Die Bridge-Funktion ermöglicht es Ihnen, zwei Kochzonen gleichzeitig zu verwenden, als wären sie ein einziger Bereich, so dass die Verwendung von großen Töpfen möglich ist.

Um diese Funktion zu aktivieren, wählen Sie gleichzeitig zwei zusammenhängende Kochzonen aus; auf einer der beiden erscheint das Symbol (H), während auf der andere die Kochleistung angezeigt wird, welche durch Drücken der Tasten + und - eingestellt wird.

Um die Bridge-Funktion zu deaktivieren, drücken Sie gleichzeitig die Tasten der beiden Kochzonen.

Overflow detector

Sollten Flüssigkeiten auf die Kochfeld-Kontrollzone gelangen, wird jede Funktion des Kochfeldes (mit Ausnahme des Minutenzählers) automatisch deaktiviert. Um das Kochfeld wieder zu aktivieren, reinigen Sie zuerst das Bedienfeld.

Kochfeld

Die Kochfläche muss nach jedem Gebrauch immer sauber sein. Lassen Sie das Gerät vor dem Reinigen abkühlen.

Vor dem Reinigen des Glaskeramikkochfeldes ist es ratsam, die Kindersicherung zu aktivieren, damit das Kochfeld nicht versehentlich in Betrieb genommen werden kann (siehe Kindersicherung „Child Lock“).

Verwenden Sie nur Reinigungsmittel für Glaskeramik-Kochfelder. Beachten Sie die Hinweise auf der Verpackung jedes Produkts.

Verwenden Sie die folgenden Reinigungsmittel nicht. Sie könnten die Oberflächen des Glaskeramikkochfeldes beschädigen:

- Produkte gegen Kalk oder zur Beseitigung von Flecken und / oder Rost,
- Spülmittel für Geschirr und/oder Spülmaschinen,
- Reinigungsmittel für Fenster,
- Waschmittel mit Soda, Ammoniak, Säuren oder Chloriden
- Waschmittel, Schwämme, Schleifbürsten
- Lösungsmittel
- Radiergummi für Schmutz
- Spitze Gegenstände
- Reinigungsmittel für Ofen oder Grill
- jedes Dampfgerät, da Dampf die unter Spannung stehenden Teile erreichen und einen Kurzschluss verursachen kann.

Um eine Beschädigung des Kochfeldrahmens zu vermeiden, beachten Sie folgende Hinweise:

Verwenden Sie nur warmes Wasser mit wenig Seife

Verwenden Sie niemals scharfe Werkzeuge oder scheuernde Produkte

Verwenden Sie keinen Schaber für das Glas.

Schmutzrückstände auf dem Rahmen sollten vorsichtig mit dem Glasschaber entfernt werden. Verletzen Sie sich nicht mit dem scharfen Glasschaber.

Wenn Zucker oder Lebensmittel, die Zucker enthalten, Plastik oder Alufolie auf die heiße Kochfläche gelangen, empfiehlt es sich, diese auszuschalten. Entfernen Sie diese Substanzen sofort aus der Kochzone, auch wenn das Kochfeld noch heiß ist, mit einem Schaber, denn nach der Abkühlung kann die Glaskeramik beschädigt werden.

(Achtung: Verbrennungsgefahr!!!) Das Kochfeld reinigen, wenn es abgekühlt ist.

Die Zeichen auf dem Kochfeld können durch den Einsatz von scheuernden und aggressiven Waschmitteln, Stahl-Schwämmen und durch die Böden der Töpfe abgenutzt werden. Vermeiden Sie die Verwendung dieser Reinigungsmittel. Auf jeden Fall wird durch die Abnutzung der Zeichen das ordnungsgemäße Funktionieren des Produktes nicht beeinträchtigt.

Achtung: Alle in diesem Abschnitt beschriebenen Probleme sind nur von ästhetischer Natur und beeinflussen in keiner Weise den korrekten Betrieb des Gerätes. Sie können nicht in Garantie repariert werden

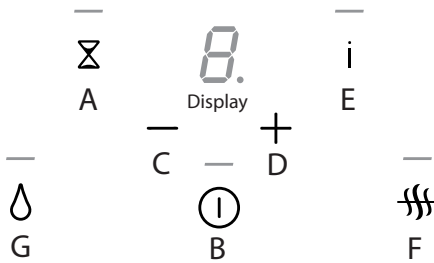
Absaugzone

Fettfilter;

Dieser muss einmal im Monat, mit nicht aggressiven Waschmitteln, manuell oder in der Spülmaschine bei niedrigen Temperaturen und kurzem Zyklus, gereinigt werden. Durch das Waschen in der Spülmaschine kann der metallische Glanz des Fettfilter ab stumpfen, aber seine Filtrationseigenschaften bleiben gleich.

Kohlefilter (nur bei Filterversion):

Die Aktivkohlefilter F können einmal in der Spülmaschine gewaschen werden, danach sind diese zu ersetzen. Auf jeden Fall sind die Aktivkohlefilter alle 6 Monate auszuwechseln. Sie nehmen die unangenehmen Gerüche, welche beim Kochvorgang entstehen, auf



Mit dieser Haube haben Sie die Möglichkeit zwischen zwei Anwendungsmodalitäten (Filterung oder Absaugen) auszuwählen.

Beim ersten Einschalten zeigt das Display für etwa eine Minute an, welcher Modus aktiv ist.

Filterung: Die Anzeige zeigt den Buchstaben C an und die Reset-Filter-Taste blinkt schnell.


Absaugen: Das Display zeigt den Buchstaben C an und die Reset-Filter-Taste ist ausgeschaltet.

Während dieser Phase können Sie den Modus durch Drücken der Taste F ändern.

Ein Signalton bestätigt den Programmwechsel.

Nach Ablauf der zur Verfügung stehenden Zeit verlässt das Programm diesen Modus und geht in den Standby-Modus über.

Um den Betriebsmodus wieder aufzurufen, das Gerät aus- und einschalten.

Hinweis: Im Filterbetrieb, wenn das Gerät ausgeschaltet ist, bleibt die Ansaugvorrichtung für 20 Minuten auf minimaler Geschwindigkeit in Betrieb, um das Verdampfen des während der Kochphasen gebildeten Kondensats zu ermöglichen; das entsprechende Symbol blinkt auf dem Display 

B: Taste on/off Motor: Durch Berühren der Taste wird er Motor aktiviert; ist der Motor schon in Betrieb, wird dieser durch Betätigen der Taste ausgeschaltet. Durch Drücken der Tasten "+" und "-" wird die Absauggeschwindigkeit (Leistung) geändert. Im Absaugmodus sind die 5. und 6. Geschwindigkeitsstufe zeitlich abgestimmt.

C: Taste zum Herabsetzen der Absauggeschwindigkeit (Leistung): Durch Berühren der Taste wird die Absauggeschwindigkeit der Haube reduziert.

D: Taste zum Erhöhen der Absauggeschwindigkeit (Leistung): Durch Berühren der Taste wird die Absauggeschwindigkeit der Haube erhöht.

C: Taste reset Filter: Durch Berühren der Taste wird die Fettfilter-Sättigungswarnung zurückgesetzt. Nach 30 Stunden Aktivität der Haube blinkt das Symbol F abwechselnd mit dem G-Symbol; dies ist Hinweis dafür, dass der metallische Fettfilter zu reinigen ist. Dieser Alarm verhindert den Absaugvorgang bis zum Rücksetzen, damit der Wassertank entleert werden kann. (Dieser Vorgang ist nach Bedarf und obligatorisch bei jedem Filter Reset durchzuführen).

F: Filter-Reset-Taste: Nur im Filter-Modus aktiv: Nach 120 Stunden Haubenaktivität blinkt das Symbol F, abwechselnd mit dem Symbol C, womit angezeigt wird, dass die Aktivkohlefilter zu reinigen / zu ersetzen sind. Kohlefilter können einmal in der Spülmaschine gewaschen werden, danach müssen sie ausgetauscht werden.

Im Absaugmodus ist der Aktivkohlealarm deaktiviert

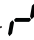
A:Taste Timer: Wenn die Taste gedrückt wird, wie auch immer die gewählte Sauggeschwindigkeit ist, wird die Timer-Funktion aktiviert. Bei der ersten Berührung wird die Dauer des Timers auf 5 Minuten (angezeigt durch ein einziges Aufblinken der Taste) eingestellt; wird die Taste nochmals berührt, wird der Timer auf 10 Minuten (zweimal aufblinkend) eingestellt; und mit der dritten Berührung erhält man eine Einstellung von 20 Minuten (dreimal aufblinkend). Das Timer-Blinken wird für die gesamte Dauer der Funktion fortgesetzt. Die vierte Berührung der Taste verursacht die Deaktivierung des Timers.

E: Intensiv-Taste: Bei der Berührung der Taste stellt der Motor direkt auf die erste intensive Stufe (5. Geschwindigkeit, für ca. 8 Minuten); ein zweiter Tastendruck aktiviert die zweite intensive Stufe (6. Geschwindigkeit, für ca. 6 Minuten).

Das Timing der Geschwindigkeit ist nur im Absaugmodus aktiv.

TABELLE DER FEHLERANZEIGEN DES KOCHFELDES

Diese Fehler erscheinen auf dem Display des Kochfeldes.

Fehlercode	Beschreibung	Mögliche Ursachen	Behebung
C, E, C blinkt E blinkt oder Symbol -	Wenn am Display einer Kochzone eines dieser Symbole angezeigt, bedeutet dies, dass auf die Basis-konfiguration des System eingriffen wird.	Probleme oder Änderungen an den grundlegenden Konfigurationen des Systems wurden erhoben.	Wenden Sie sich an den autorisierten Kundendienst und geben Sie den Fehlercode bekannt.
E2	Übermäßige Temperatur der Kochzone	Überhitzung des Topfes	Kühlen Sie das System ab, möglicherweise verringern Sie die Leistung oder entfernen Sie den Topf. *
E3	Störung durch den Einsatz von Töpfen aus nicht geeignetem Material.	Töpfe aus nicht geeignetem Material oder möglicher Verlust von magnetischen Eigenschaften derselben bei steigender Temperatur.	Verwenden Sie Töpfe aus geeignetem Material oder ersetzen Sie diese. *
E4, E5, E6, E7, E8, E9, EA, EC, EH,	Hardware-Fehler	Hardware-Fehler wurden erhoben	Wenden Sie sich an den autorisierten Kundendienst und geben Sie den Fehlercode bekannt.
Keine Display-Anzeige / Funktion	Spannungsfehler oder Störung Bedienfeld touch control.	Fehlerhafter elektrischer Anschluss oder Anomalie eines Bauteils.	Wenden Sie sich an den autorisierten Kundendienst und geben Sie den Fehlercode bekannt.
Er31, Er47, Er22, Er20, oder zyklisch einschaltende Segmente des Displays	Anomalie Bedienfeld touch control	Anomalie festgestellt auf Bedienfeld touch control	Wenden Sie sich an den autorisierten Kundendienst und geben Sie den Fehlercode bekannt.
Er 03 oder 	Kontinuierliche Aktivierung einer der Tasten, der Befehl schaltet nach 10 Sekunden aus.	Flüssigkeit oder Topf auf der Kontrollzone	Trocknen und reinigen Sie das Glas oder entfernen Sie den Topf aus der Kontrollzone.
Die Leistungsstufe kehrt zum Level 0 zurück		Erkannte Anomalie in einer Hardwarekomponente	Wenden Sie sich an den autorisierten Kundendienst und geben Sie den Fehlercode bekannt.
L	Kein Fehler! Child Lock aktiviert		Beziehen Sie sich auf den entsprechenden Abschnitt und deaktivieren Sie die Kindersicherung.


u	Kein Topf wahrgenommen	<p>Es sind keine Töpfe in der Zone vorhanden</p> <p>-----</p> <p>Die Töpfe sind nicht geeignet</p> <p>-----</p> <p>Der Durchmesser des Topfs ist zu gering für die Zone</p> <p>-----</p> <p>Die Töpfe decken das Kreuz nicht ab</p>	<p>Einen geeigneten Topf abstellen</p> <p>-----</p> <p>Geeignete Töpfe verwenden. Beziehen Sie sich auf den Abschnitt „Induktionskochen“</p> <p>-----</p> <p>Töpfe mit korrektem Durchmesser verwenden. Beziehen Sie sich auf den Abschnitt „Induktionskochen“</p> <p>-----</p> <p>Sicherstellen, dass das Kreuz komplett abgedeckt ist.</p>
---	------------------------	---	--

* Wenn der Fehler weiterhin besteht, wenden Sie sich an den autorisierten Kundendienst und geben Sie den Fehlercode bekannt.

The product is equipped with electronic sensors that react to touch.

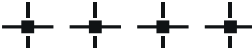
Firstly switch on the hob and then the desired cooking zone.

Switching on the hob

Press the  power key for at least 2 seconds.

The entire display switches on. If no other command is given, the hob will switch off after a few seconds for safety reasons.

Activation of the desired cooking zones


Touch the key relevant to the zone of interest. 
The display shows 0, use + or – to select the desired power that ranges from 1 to P

P: indicates the **Booster** function and is present on each cooking zone. To activate it, you need to use the + key until reaching power 9, and pressing the key again. This function will stay on for 5 minutes, after which the system will re-position itself on power 9.
You are advised to use this function to bring water more quickly to the boil.

Pot Detection

If suitable saucepans are not positioned or recognised in the various cooking zones, the pot detection function will indicate this lack with the symbol “u”
Then position a saucepan, of adequate diameter and materials, on the cooking zone, as indicated in the adequate containers paragraph.
The cooking zone will automatically switch off after 10 minutes if no saucepan is recognised.

Switching off the hob and residual heat indication

Touch the power key. 
The main switch indicator light and the indicator lights for the cooking zones switch off. The hob is off. The residual heat indicator light displayed with **H** on each cooking zone stays on until these zones are not sufficiently cooled.

Attention risk of burns

Do not touch the cooking zone displaying this indication (H).

If a cooking zone stays on for too long at the same power level, the appliance will automatically switch it off and the residual heat H indication appears.
Switch back on as usual to re-enable the Cooking zone function.
The following table outlines the maximum non-stop operating time for each power level:

Power	operation limit in minutes
1	520
2	402
3	318
4	260
5	212
6	170
7	139
8	113
9	90
P	5

End cooking programming

The timer function can be set from 1 to 99 minutes on each cooking zone.

To activate the time: select the cooking zone and then set the desired power level, then simultaneously press keys + and -, then use + or - to set the desired minutes.

A 2-minute acoustic signal will indicate the end of the minutes set and the cooking zone will automatically switch off.

Minutes counter

The countdown function can be set from 1 to 99 minutes, but contrary to the timer it does not switch off the cooking zone.

The end of the minutes set will be given by an acoustic signal.

With the hob on: without selecting a cooking zone, simultaneously press keys + and -, then use + or - to set the desired minutes.

Once set, it continues to work also having switched off the hob until the minutes set end.

Child-Lock

The hob is equipped with a safety lock to avoid inadvertent switch on by children. It can only be activated if the cooking zones are not selected.

To activate: touch the power key, simultaneously touch the key indicating the cooking zone on the bottom right and the - key, and press the key again indicating the cooking zone on the bottom right.

Once the Child Lock function is on, the symbol **L** appears on the display.

To disable: touch the power key, simultaneously touch the key indicating the cooking zone on the bottom right and the - key; press the - key again.

Bridge mode

The Bridge function allows use of two cooking zones simultaneously as if they were one, allowing use of fairly big saucepans to cover two adjoining cooking zones.

To activate this function, simultaneously select two adjoining cooking zones; on one of the two the symbol (*n*) appears while on the other, the cooking power is displayed which must be set using the + and - keys.

To disable the Bridge function, simultaneously press a second time the keys in the two cooking zones.

Overflow detector

If liquids overflow onto the control zone of the hob, it will automatically switch off any function of the hob (except the minutes counter). To switch the hob back on, firstly clean the control panel.

Hob

The hob must always be cleaned after each use. Leave the appliance to cool before cleaning it.

Before cleaning the glass ceramic surface, you are advised to activate the child lock so the hob does not accidentally activate (see Child Lock function).

Only use cleaning products designed for glass ceramic hobs. Comply with the instructions outlined on the packaging of each product.

Do not use the following products for cleaning. They could damage glass ceramic surfaces.

- limescale products or products to eliminate stains and/or rust,
- washing-up liquid and/or dishwasher detergents,
- glass detergents,
- detergents containing soda, ammonia, acids or chloride
- any abrasive detergent, sponge or brush
- solvents
- dirt erasers
- sharp objects
- products for cleaning ovens or grills
- any steam appliance, since the steam can reach the powered parts and cause a short circuit.

To avoid damaging the frame of the hob, comply with the following instructions:

Only use hot water with a little soap

Do not ever use sharp tools or abrasive products

Do not use a scraper on the glass.

Possible dirt residue should be eliminated with the glass scraper. Pay attention not to injure yourself with the scraper.

If sugar or food containing sugar, plastic or tinfoil should fall on the hot hob, you are advised to switch it off. Immediately eliminate any substances from the cooking zone, even if the hob is still hot, using the scraper, otherwise allowing it to cool could damage the glass ceramic.

(Attention: danger of getting burned!!!) Lastly, clean the cooking zone when it has cooled.

Signalling on the hob can get worn due to use of abrasive or aggressive detergents, steel pads or the bottom of saucepans. Avoid use of these cleaning products. In any case, this does not compromise correct operation of the product in any way.

Attention: all the problems outlined in this paragraph are solely of an aesthetic nature and do not influence correct operation of the equipment in any way. They cannot be restored under warranty.

Extractor zone

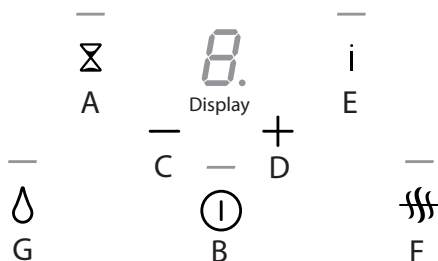
Grease filter;

it must be cleaned once a month, with non-aggressive detergents, manually or in a dishwasher at low temperature and a short cycle.

Washing in a dishwasher, the metal grease filter can become opaque, but its filtering features do not change in any way.

Carbon filter (only for filtering version):

The active carbon filters F can be washed in a dishwasher once, after which they have to be replaced. The active carbon filters must however be replaced every 6 months. They withhold unpleasant odours from cooking.



This appliance allows you to choose the operating mode (extraction or filtering) according to installation.

On first start-up for approx. a minute, the display shows which mode is active.

Filtrating: the display indicates the letter C and the filters reset key flashes quickly.


Extraction: the display indicates the letter C and the filters reset key is off.

During this phase, you can change the mode by pressing key **F**

A beep confirms the program change.

When the time available is up, the program exits this mode and goes in standby or pressing the key B motor on/off

To reference the operating mode selection, disable and re-enable voltage to the appliance.

Note: in filtering mode, on switching off the appliance, extraction remains on for 20 minutes at minimum speed, to allow evaporation of any condensate forming during the cooking phases and the display flashes the symbol 

B: Motor on/off key: on touching, the key starts the motor, if off it causes it to switch off. Using the "+" and "-" keys, you can vary the extraction speed (power). In extraction mode, the 5th and 6th are timed.

C:Extraction (power) speed decrease key: touching the key decreases the extraction speed of the hood.

D:Extraction (power) speed increase key: touching the key increases the extraction speed of the hood.

G:Filters reset key: touching the key resets the metal grease filter saturation warning.

After 30 hours of operation of the hood, symbol F will change to symbol G, flashing to indicate the need to clean the metal grease filters. This alarm inhibits operation of the extraction until reset to enable emptying of the water collection tray. (operation to carry out as needed and however compulsory for each filter reset).

F:Filters reset key: Active only in filtering mode: After 120 hours of operation of the hood, the symbol F will change to C, flashing to indicate the need to clean/replace the active carbon filters; the carbon filters can be washed in a dishwasher once, after which they must be replaced.

In extraction mode, the carbon filters alarm is disabled


A:Timer key: on touching the key, whatever the extraction speed selected, the timer function activates. On first touch, the duration of the timer will be 5 minutes (indicated by a single flash of the key), on second touch, 10 minutes (double flashing) and on third touch 20 minutes (triple flashing). Timer key flashing will continue for the entire duration of the function. A fourth press of the key will disable the timer function.

E: Intensive key: on touching the key, the motor passes directly to first intensive (5th speed, timed for approx. 8 minutes); a second press of the key enables the second intensive (6th speed, timed for approx. 6 minutes).

Speed timing is only on in extraction mode.

HOB ERRORS TABLE

These errors appear on the hob display.

Error code	Description	Possible causes	Solution
C, E, C flashing, E flashing or symbol -	If the display of a cooking zone displays one of these symbols, something has happened or is happening to the basic system configurations.	Problems or changes to basic system configurations detected.	Contact the authorised technical support centre specifying the error code.
E2	Excessive temperature of cooking zone.	Saucepan heating.	Cool the system, if necessary reducing power or removing the saucepan.*
E3	Malfunctioning due to use of saucepans in inappropriate material.	Saucepans in inappropriate material or possible loss of magnetic properties as temperature rises.	Use saucepans in appropriate material or replace them.*
E4, E5, E6, E7, E8, E9, EA, EC, EH,	Hardware anomalies	Hardware errors detected	Contact the authorised technical support centre specifying the error code.
No display / Function	Voltage or touch control error.	Faulty electrical connection or part anomaly.	Contact the authorised technical support centre specifying the error code.
Er31, Er47, Er22, Er20, or segments of the display which switch on in cycles.	Touch control anomaly	Error detected on touch control	Contact the authorised technical support centre specifying the error code.
Er 03 or 	Continuous activation of one of the keys, the control switches off after 10 seconds.	Liquid or saucepan on control zone	Dry or clean the glass or remove the saucepan from the control zone.
Power returns to level 0		Anomaly detected on hardware component.	Contact the authorised technical support centre specifying the error code.
L	No error! Child Lock on		Disable Child Lock with reference to the specific paragraph.

<p style="text-align: center;"><u>u</u></p>	<p style="text-align: center;">Saucepan not detected</p>	<p>There are no saucepans in the zone</p> <p>-----</p> <p>Saucepans are unsuitable</p> <p>-----</p> <p>The diameter of the frying pan bottom is too small for the zone</p> <p>-----</p> <p>The saucepans do not cover the cross</p>	<p>Place a saucepan on the zone</p> <p>-----</p> <p>Use suitable saucepans. Refer to the "induction cooking" chapter</p> <p>-----</p> <p>Use correctly sized saucepans. Refer to the "induction cooking" chapter.</p> <p>-----</p> <p>Ensure the cross is completely covered</p>
---	--	---	--

* If the error persists, contact the authorised technical support centre, specifying the error code.

Le produit est équipé de touches électroniques sensibles au toucher.

Allumer d'abord le plan, puis la zone de cuisson souhaitée.

Mise sous tension de la table de cuisson

Appuyer sur la touche power  pendant au moins 2 secondes.

Tous les afficheurs s'allument. En l'absence d'autre commande, la table de cuisson s'éteint au bout de quelques secondes par sécurité.

Activation des zones de cuisson souhaitées

Toucher le bouton correspondant à la zone souhaitée.



L'afficheur indique 0 ; avec la touche + ou -, sélectionner la puissance souhaitée entre 1 et P.

P : indique la fonction **Booster** et se trouve sur chaque zone de cuisson. Pour l'activer, presser la touche + jusqu'à atteindre la puissance 9 et presser à nouveau la touche. Cette fonction restera active pendant 5 minutes, puis le système se remettra à la puissance 9.

Il est conseillé d'utiliser cette fonction pour porter plus rapidement l'eau à ébullition.

Pot Detection

En cas d'utilisation ou de positionnement de casseroles non conformes sur les différentes zones de cuisson, la fonction Pot detection indiquera le problème avec le symbole "u".

Positionner alors une casserole adaptée en termes de diamètre et de matériau, sur les zones de cuisson, comme indiqué au paragraphe Récipients adaptés.

La zone de cuisson s'éteint automatiquement au bout de 10 minutes si aucune casserole n'est détectée.

Mise hors tension de la table de cuisson et indication de chaleur résiduelle

Presser la touche Marche. 

Le témoin de l'interrupteur principal et les témoins des zones de cuisson s'éteignent. La table de cuisson est éteinte. Le témoin de chaleur résiduelle indique d'un **H** sur chaque zone de cuisson, il reste éclairé jusqu'à ce que ces zones aient suffisamment refroidi.

Attention : risque de brûlure

Ne pas toucher la zone de cuisson avec cette indication (H).

Si une zone de cuisson reste allumée trop longtemps au même niveau de puissance, l'appareil l'éteint automatiquement et l'indication de chaleur résiduelle H s'allume.

La rallumer normalement pour remettre en fonction la zone de cuisson.

Le tableau suivant indique le temps maximum de fonctionnement ininterrompu pour chaque niveau de puissance :

Puissance	Limite de fonctionnement en minutes
1	520
2	402
3	318
4	260
5	212
6	170
7	139
8	113
9	90
P	5

Programmation de fin de cuisson

La fonction timer peut être programmée de 1 minute à 99 minutes sur chaque zone de cuisson. Pour activer le timer : sélectionner la zone de cuisson et programmer le niveau de puissance souhaité, puis presser en même temps les touches + et -, puis programmer les minutes. Un signal sonore de 2 minutes indiquera la fin des minutes programmées, et la zone de cuisson s'éteindra automatiquement.

Compteur minutes

La fonction compte à rebours peut être programmée de 1 à 99 minutes, mais contrairement au timer, les zones de cuisson ne s'éteignent pas.

La fin des minutes programmées sera annoncée par un signal sonore.

Avec la table en marche : sans sélectionner de zone de cuisson, presser en même temps les touches + et -, puis programmer les minutes avec les touches + ou -.

Une fois programmé, la fonction continue à fonctionner même après l'extinction de la table, jusqu'à l'écoulement des minutes programmées.

Child-Lock Sécurité enfants

La table de cuisson est équipée d'un verrouillage de sécurité afin de ne pas pouvoir être allumée par inadvertance par des enfants. Elle ne peut être allumée que si des zones de cuisson n'ont pas été sélectionnées.

Pour l'activer : toucher le bouton power, toucher en même temps le bouton indiquant la zone de cuisson en bas à droite et la touche -, et presser à nouveau la touche indiquant la zone de cuisson en bas à droite.

Une fois la fonction Child Lock active, l'afficheur indique le symbole **L**.

Pour la désactiver : toucher le bouton power, toucher en même temps le bouton indiquant la zone de cuisson en bas à droite et la touche -, presser à nouveau la touche -.

Mode Bridge

La fonction Bridge permet d'utiliser deux zones de cuisson à la fois comme s'il s'agissait d'une zone unique, ce qui permet d'utiliser des ustensiles suffisamment grands pour occuper deux zones de cuisson voisines.

Pour activer cette fonction, sélectionner en même temps deux zones de cuisson voisines, sur l'une d'elles apparaît le symbole (*n*) et sur l'autre, la puissance de cuisson s'affiche, et pourra être réglée à l'aide des touches + et -.

Pour désactiver la fonction Bridge, appuyer en même temps à nouveau sur les touches des deux zones de cuisson.

Détecteur de débordement

Si des liquides débordent au-dessus de la zone des commandes de la table de cuisson, toutes les fonctions s'éteignent en automatique (sauf le minuteur) Pour réactiver la table de cuisson, nettoyer d'abord le panneau de commandes

Table de cuisson

La table de cuisson doit être nettoyée après chaque utilisation. Laisser refroidir l'appareil avant de le nettoyer.

Avant de nettoyer la table en vitrocéramique, il est conseillé d'activer la sécurité enfants de manière à ce que la table ne s'allume pas accidentellement (voir fonction Child Lock).

Utiliser exclusivement des produits de nettoyage conçus pour les tables de cuisson en vitrocéramique. Respecter les indications figurant sur l'emballage de chaque produit.

Ne pas utiliser les produits ci-après pour le nettoyage. Ils risquent d'endommager les surfaces en vitrocéramique.

- produits anti-calcaire ou pour éliminer les taches et/ou la rouille,
- liquides vaisselle et/ou produits pour lave-vaisselle,
- nettoyants pour vitres,
- nettoyants à base de soude, d'ammoniac, d'acides ou de chlorures,
- nettoyants abrasifs, éponges, brosses abrasives
- solvants,
- gomme anti-saleté,
- objets pointus,
- produits de nettoyage pour fours ou grils,
- tout type d'appareil à vapeur, car la vapeur peut atteindre les composants sous tension et provoquer un court-circuit.

Afin d'éviter d'endommager le pourtour de la table de cuisson, respecter les indications ci-après :
Utiliser uniquement de l'eau chaude légèrement savonneuse,
N'utiliser en aucun cas d'ustensiles affûtés ou de produits abrasifs,
Ne pas utiliser de raclette à vitres.

Les éventuels résidus de saleté doivent être éliminés avec la raclette à vitres. Prendre garde à ne pas se blesser avec la raclette.

En cas de chute de sucre ou de préparations contenant du sucre, de plastique, de papier aluminium sur la table de cuisson, il est conseillé d'éteindre la table. Éliminer ces produits immédiatement de la zone de cuisson, même si la table est encore chaude, à l'aide d'une raclette, car ils risquent d'endommager la vitrocéramique en refroidissant.

(Attention : risque de brûlure !!) Nettoyer enfin la zone de cuisson une fois refroidie.

La signalétique sur la table peut s'user si l'on utilise des nettoyants abrasifs et agressifs, des éponges en laine d'acier et avec le fond des ustensiles. Éviter d'utiliser ces types de produits pour le nettoyage. Ceci ne compromet en tout cas d'aucune façon le bon fonctionnement du produit.

Attention : tous les inconvénients indiqués dans ce paragraphes sont exclusivement de nature esthétique et n'influencent en aucun cas le bon fonctionnement de l'appareil. Ils ne pourront pas être réparés sous garantis.

Zone aspirante

Filtre à graisse ;

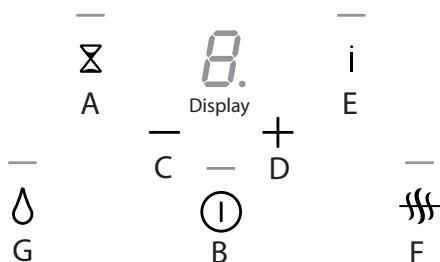
il doit être nettoyé une fois par mois, avec des produits non agressifs, à la main ou au lave-vaisselle à basses température et en cycle court.

En le passant au lave-vaisselle, le filtre à graisse métallique peut se matifier, mais ses caractéristiques de filtration ne seront absolument pas modifiées.

Filtre au charbon (pour version filtrante uniquement) :

Les filtres aux charbons actifs F peuvent être lavés au lave-vaisselle une fois, puis ils doivent être changés. Les filtres aux charbons actifs doivent être en tout cas remplacés tous les 6 mois.

Ils retiennent les mauvaises odeurs de cuisson.



Ce dispositif permet de choisir le mode de fonctionnement (aspiration ou filtration) en fonction de l'installation.

A la première mise sous tension, l'afficheur indique pendant environ une minute le mode actif.

Filtration : l'afficheur indique la lettre C et la touche Reset filtres clignote rapidement.


Aspiration : l'afficheur indique la lettre C et la touche Reset filtres est éteinte.

Au cours de cette phase, le mode peut être modifié en pressant la touche F.

Un signal sonore confirme le changement de programme.

Le délai prévu écoulé, le programme sort quitte ce mode et se met en veille, fonction qui s'exécute aussi en pressant la touche B de marche/arrêt moteur.

Pour rappeler le choix du mode de fonctionnement, éteindre et rallumer le dispositif.

Remarque : en mode filtrant, à l'extinction du dispositif, l'aspiration continue pendant 20 minutes à la vitesse minimum, afin que l'éventuelle condensation formée pendant la cuisson s'évapore, avec clignotement sur l'afficheur du symbole 

B : Touche marche/arrêt moteur : au contact de cette touche, le moteur démarre ; s'il est en marche, il s'arrête. Les touches "+" et "-", permettent de modifier la vitesse (puissance) d'aspiration. En mode Aspiration, la 5^{ème} et la 6^{ème} sont temporisées.

C : Touche de réduction de la vitesse (puissance) d'aspiration : en pressant cette touche, la vitesse de la hotte d'aspiration diminue.

C : Touche d'augmentation de la vitesse (puissance) d'aspiration : en pressant cette touche, la vitesse de la hotte d'aspiration augmente.

G : Touche de réinitialisation des filtres : en pressant cette touche, l'avis de saturation du filtre à graisse métallique se réinitialise.

Au bout de 30 heures de fonctionnement de la hotte, le symbole F, en alternance avec symbole G, clignote pour indiquer la nécessité de nettoyer les filtres à graisse en métal ; cette alarme bloque le fonctionnement de l'aspiration jusqu'à la réinitialisation, pour pouvoir vider le bac de collecte d'eau. (cette opération est à effectuer en fonction des nécessités, en tout cas impérativement à chaque réinitialisation de filtres).

F : Touche réinitialisation filtres : active uniquement en mode filtrant : Après 120 h de fonctionnement de la hotte, le symbole F, alterné au symbole C, clignote pour indiquer la nécessité de nettoyer/changer les filtres en charbons actifs ; les filtres en charbon se lavent au lave-vaisselle une fois, puis doivent être changés.

En mode Aspiration, l'alarme Filtres charbon est désactivée.

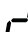
A : Touche timer : en pressant cette touche, quelle que soit la vitesse d'aspiration sélectionnée, la fonction minuteur s'active. Au premier contact, la durée du minuteur est de 5 minutes (indiquée par un clignotement simple de la touche), au deuxième contact de 10 minutes (clignotement rapide) et au troisième contact de 20 minutes (clignotement triple). Le clignotement de la touche minuteur se poursuit pendant toute la durée de la fonction. Une quatrième pression de la touche désactive la fonction timer.

E : Touche intensif : en pressant cette touche, le moteur passe directement à la première intensive (5^{ème} vitesse, temporisée sur environ 8 minutes) ; un deuxième contact active la deuxième intensive (6^{ème} vitesse, temporisée sur environ 6 minutes).

La temporisation des vitesses est active uniquement en mode aspirant.

TABLEAU DES ERREURS DE LA TABLE DE CUISSON

Ces erreurs apparaissent sur l'afficheur de la table de cuisson.

Code erreur	Description	Causes possibles	Solution
C, E, C clignotant, E clignotant ou symbole -	Si l'afficheur d'une zone de cuisson montre l'un de ces symboles, une intervention a eu lieu ou est en cours dans les configurations de base du système.	Problèmes ou modifications lié(e)s aux configurations de base du système.	Contacter le service d'assistance agréé en indiquant le code erreur.
E2	Température excessive de la zone de cuisson.	Surchauffe de l'ustensile.	Faire refroidir le système, en réduisant éventuellement la puissance ou en enlevant l'ustensile *
E3	Mauvais fonctionnement dû à l'utilisation d'ustensile en matériau non approprié.	Ustensiles en matériau non approprié ou possible perte des propriétés magnétiques des ustensiles à l'augmentation de la température.	Utiliser des ustensile en matériau approprié, ou les remplacer *
E4, E5, E6, E7, E8, E9, EA, EC, EH,	Anomalie matérielle	Erreurs matérielles détectée	Contacter le service d'assistance agréé en indiquant le code erreur.
No display / Fonction	Erreur de tension ou du système de commande tactile	Branchement électrique défectueux ou anomalie d'un composant.	Contacter le service d'assistance agréé en indiquant le code erreur.
Er31, Er47, Er22, Er20, ou segments de l'afficheur qui s'allument de façon cyclique	Anomalie système de commande tactile	Erreur détectée dans le système de commande tactile	Contacter le service d'assistance agréé en indiquant le code erreur.
Er 03 	Activation continue de l'une des touches, la commande s'éteint au bout de 10 secondes.	Liquides ou ustensile sur la zone de commande	Sécher et nettoyer la vitre ou retirer l'ustensile de la zone de commande.
La puissance repasse au niveau 0.		Anomalie détectée sur un composant matériel	Contacter le service d'assistance agréé en indiquant le code erreur.
L	Aucune erreur ! Child Lock activé		Désactiver le Child Lock en consultant le paragraphe dédié.

<p style="text-align: center;"><u>u</u></p>	<p style="text-align: center;">Ustensile non détecté</p>	<p>Aucun ustensile ne se trouve sur la zone</p> <p>-----</p> <p>Les ustensiles ne sont pas adaptés</p> <p>-----</p> <p>Le diamètre du fond de la poêle est trop petit par rapport à la zone</p> <p>-----</p> <p>Les ustensiles ne recouvrent pas la croix</p>	<p>Poser un ustensile sur la zone</p> <p>-----</p> <p>Utiliser des ustensiles appropriés. Consulter le chapitre "La cuisson à induction"</p> <p>-----</p> <p>Utiliser des ustensiles de dimensions correctes. Consulter le chapitre "La cuisson à induction".</p> <p>-----</p> <p>Faire en sorte que la croix soit complètement recouverte.</p>
---	--	---	---

* Si l'erreur persiste, contacter le service d'assistance agréé en indiquant le code erreur.

El producto está compuesto por teclas sensores electrónicos que actúa con el toque.

Encienda primero la placa y después la zona de cocción que se desea.

Encendido de la placa de cocina

Presione la tecla power  durante al menos 2 segundos.

Todas las pantallas se encienden. Si no realiza ninguna otra emisión, después de pocos segundos por motivos de seguridad la placa de cocina se apaga.

Activación de las zonas de cocción deseadas

Toque la tecla de la zona de interés.

En pantalla aparece 0 presione + o – para seleccionar la potencia que se desea que va de 1 a P



P: indica la función **Booster** y se encuentra presente en cada zona de cocción. Para activarlo es necesario actuar en la tecla + hasta alcanzar la potencia 9, y presione nuevamente la tecla. Tal función permanecerá activa durante 5 minutos, después el sistema volverá a potencia 9. Se recomienda utilizar tal función para llevar más rápidamente el agua a ebullición.


Pot Detection

Si ollas adecuadas en las diferentes zonas de cocción no son posicionadas o reconocidas, la función pot detection indicará tal ausencia con el símbolo “u”

Coloque una olla, que sea adecuada con el diámetro y con los materiales, en las zonas de cocción, como se indica en el apartado recipientes adecuados.

La zona cocción se apagará automáticamente después de 10 minutos si ninguna olla es reconocida.

Apagado de la placa de cocina e indicación de calor residuo

Toque la tecla power. 

La luz piloto del interruptor principal y las luces piloto de las zonas de cocción se apagan. La placa de cocina ahora está apagada. La luz piloto de calor restante visualizada con una **H** presente en cada zona de cocción, que se queda iluminada hasta que tales zonas no se hayan enfriado lo suficiente.

Atención riesgo de quemaduras

No toque la zona de cocción que visualiza esta indicación (H).

Si una zona de cocción se queda encendida demasiado tiempo al mismo nivel de potencia, el aparato se apaga automáticamente y aparece la indicación del calor restante H.

Vuelva a encenderla para poner en funcionamiento la zona de cocción.

La tabla siguiente muestra el tiempo máximo de funcionamiento interrumpido en cada nivel de potencia:

Potencia	límite de funcionamiento en minutos
1	520
2	402
3	318
4	260
5	212
6	170
7	139
8	113
9	90
P	5

Programación del final de cocción

La función temporizador puede ser configurada de 1 a 99 minutos en cada zona de cocción. Para activar el temporizador: seleccione la zona de cocción y configure el nivel de potencia que se desea, después presione a la par las teclas + o - para configurar los minutos que se desea. Una señal acústica de 2 minutos indicará el final de los minutos configurados y la zona de cocción se apagará automáticamente.

Contador de minutos

La función cuenta atrás puede ser configurada de 1 a 99 minutos, pero al contrario del temporizador ésta no prevé el apagado de las zonas de cocción. El final de los minutos configurados será indicada por una señal acústica. Cuando la placa se enciende: sin seleccionar una zona de cocción particular, presione a la vez las teclas + y -, por lo tanto presione + o - para configurar los minutos que se desean. Una vez configurado continúa a funcionar incluso después del apagado de la placa hasta finalizar los minutos configurados.

Child-Lock Dispositivo de seguridad de niños

La placa de cocina está compuesta por un bloque de seguridad para que no pueda ser encendido por niños. Puede ser activado solamente si las zonas de cocción no han sido seleccionadas. Para activar: toque la tecla power, toque a la vez la tecla que indica la zona de cocción en la parte inferior derecha y la tecla -, y presione nuevamente la tecla que indica la zona de cocción en la parte inferior derecha.

Una vez activada la función Child Lock, en pantalla aparecerá el símbolo **L**. Para desactivar: toque la tecla power, toque a la vez la tecla que indica la zona de cocción en la parte inferior derecha y la tecla -, y presione nuevamente la tecla -.

Bridge mode

La función Bridge permite utilizar dos zonas de cocción a la vez como si fuera una única zona, permitiendo el uso de ollas grandes lo suficiente como para cubrir dos zonas de cocción adyacentes. Para activar tal función seleccione a la vez dos zonas de cocción adyacentes; en una de las dos aparecerá el símbolo (Π) mientras que en la otra se visualizará la potencia de cocción que podrá ser configurada presionando las teclas + y -.

Para desactivar la función Bridge presione a la vez una segunda vez las teclas de las dos zonas de cocción.

Overflow detector

En el caso que líquidos se desborden encimen de la zona de mandos de la placa de cocina, se apagará automáticamente cualquier función de la placa de cocina (excepto los contadores de minuto). Para volver a activar la placa de cocina limpie primero el panel de mandos.

Placa de cocina

La placa de cocina debe ser siempre limpiada después de cada uso. Deje enfriar el aparato antes de limpiarlo.

Antes de limpiar la placa de vitrocerámica se recomienda activar el dispositivo de seguridad de los niños de modo que la placa no entre en funcionamiento de manera accidental (ver función Child Lock).

Utilice exclusivamente productos de limpieza concebidos para placas de cocina de vitrocerámica. Respete las indicaciones que se muestran en el envase de cada productor.

No utilice los siguientes productos de limpieza. Éstos podrían dañar las superficies de la placa de vitrocerámica:

- productos anticál o para eliminar manchas y/u oxidación,
- detergentes para platos y/o lavavajillas,
- detergentes para vidrio,
- detergentes que contienen sosa cáustica, amoníaco, ácidos o cloruros
- cualquier detergente, esponjas, cepillos abrasivos
- disolventes
- goma de borrar sucia
- objetos apuntados
- productos para la limpieza de hornos o parrillas
- cualquier aparato a vapor, ya que el vapor podría alcanzar las partes que se encuentran bajo tensión y provocar un corto circuito.

Para evitar dañar el marco de la placa de cocina, observe las siguientes indicaciones:

Utilice solamente agua caliente con un poco de jabón

No utilice objetos afilados o productos abrasivos

No utilice el rascador para el vidrio.

Los restos de suciedad van eliminados con el rascador de vidrio. Preste atención de no herirse con el rascador.

Si se trata de azúcar o de alimentos que contienen azúcar, plástico o papel de aluminio acaban en la placa de cocina caliente, por lo que se recomienda apagarlo. Elimine inmediatamente estas sustancias de la zona de cocción, incluso si la placa está todavía caliente, utilizando el rascador, en caso contrario al enfriarse la vitrocerámica podría dañarse.

(Atención: ¡peligro de quemaduras!) Por último limpie la zona de cocción cuando se haya enfriado.

Las señales en la placa se pueden consumir a causa del uso de detergentes abrasivos y agresivos, esponjas de acero y fondos de ollas. Evite el uso de estos productos de limpieza. En todo caso esto no compromete el correcto funcionamiento del producto.

Atención todos los problemas contenidos en este apartado son exclusivamente de carácter estético y no influyen el correcto funcionamiento del aparato. Éstos no pueden ser restablecidos durante la garantía.

Zona aspirante

Filtro antigrasa;

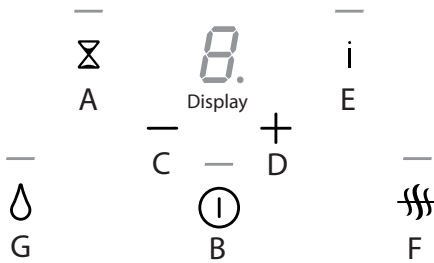
debe ser limpiados una vez al mes, con detergentes no agresivos, manualmente o bien en lavavajillas a bajas temperaturas y de ciclo breve.

Lavando en el lavavajillas el filtro antigrasa metálico se puede volver opaco, pero sus características de filtrado absolutamente cambian.

Filtro de carbón (solamente para la versión filtrante):

Los filtros de carbón activo F pueden ser lavados en lavavajillas una vez, después deben ser sustituidos. Los filtros de carbón activo deben ser sustituidos cada 6 meses.

Retienen malos olores derivados de la cocción.



Este dispositivo permite seleccionar la modalidad de funcionamiento (aspirante o filtrante) dependiendo de la instalación.

En el primer encendido durante un minuto la pantalla visualiza la modalidad que está activa.

Filtrante: la pantalla indica la letra C y la tecla reset filtros realiza una rápida intermitencia.


Aspirante: la pantalla indica la letra C y la tecla reset filtros es apagada.

Durante esta fase se puede cambiar la modalidad presionando la tecla **F**

Un bip confirma el cambio de programa.

Una vez finalizado el tiempo a disposición el programa sale de esta modalidad y va en stand by o presionando la tecla **B** on/off motor

Para remitirse a la elección de la modalidad de funcionamiento corte y aplique tensión al dispositivo.

Nota: en modalidad filtrante al apagar el dispositivo la aspiración permanece encendida unos 20 minutos a la velocidad mínima, para permitir la evaporización de la condensación que se ha formado durante las fases de cocción y en pantalla el símbolo  hace una intermitencia.

B:Tecla on/off motor: al contacto la tecla pone en funcionamiento el motor si está encendido lo apaga. Presionando las teclas "+" y "-" se podrá variar la velocidad (potencia) de aspiración. En modalidad aspirante la 5ª y la 6ª son temporizadas.

C:Tecla de disminución de la velocidad (potencia) de aspiración: al contacto con la tecla disminuirá la velocidad de aspiración de la campana.

D:Tecla de aumento de la velocidad (potencia) de aspiración: al contacto con la tecla aumentará la velocidad de aspiración de la campana.

G:Tecla reset filtros: al contacto de la tecla se restablecerá el aviso de saturación de filtro antigrasa de metal.

Después de 30 horas de actividad de la campana el símbolo F, alternado con el símbolo G, hará una intermitencia indicando la necesidad de limpiar los filtros anti grasa de metal, esta alarma anula el funcionamiento de la aspiración hasta el reset para permitir el vaciado de la cubeta de recogida de agua. (operación que se debe realizar dependiendo de la necesidad y obligatoriamente cada vez que se restablecen los filtros).

F:Tecla reset filtros:Activo solamente en modalidad filtrante: Después de 120 horas de actividad de la campana el símbolo F, alternado con el símbolo C, hará una intermitencia indicando la necesidad de limpiar/sustituir los filtros de carbón activo; los filtros de carbón pueden ser lavados en lavavajillas una vez, después deberán ser sustituidos.

En modalidad aspirante la alarma de filtros de carbón es desactivada


A:Tecla temporizador: al contacto con la tecla, cualquiera que sea la velocidad de aspiración seleccionada, se activará la función temporizador. Al primer toque la duración del temporizador será de 5 minutos (indicada por una intermitencia de la tecla), al segundo toque 10 minutos (doble intermitencia) y al tercer toque 20 minutos (triple intermitencia). La intermitencia de la tecla temporizador continuará durante toda la duración de la función. Una cuarta presión de la tecla desactivará la función temporizador.

E:Tasto intensivo: al contacto de la tecla el motor pasa directamente a la primera intensiva (5ª velocidad, temporizada durante 8 minutos) ; una segunda presión de la tecla activa la segunda intensiva (6ª velocidad, temporizada unos 6 minutos) .

La temporización de las velocidades está activa solamente en modalidad aspirante.

TABLA DE ERRORES DE LA PLACA DE COCINA

Tales errores aparecen en pantalla de la placa de cocina.

Código de error	Descripción	Causas posibles	Solución
C, E, C intermitente, E intermitente o símbolo -	Si la pantalla de una zona de cocción muestra uno de estos símbolos si ha intervenido o se está interviniendo en las configuraciones de base del sistema.	Detectados problemas o modificaciones en las configuraciones base del sistema.	Ponerse en contacto con el centro de asistencia técnica autorizado especificando el código de error.
E2	Temperatura excesiva de la zona de cocción.	Recalentamiento de la olla.	Hacer enfriar el sistema, disminuyendo la potencia o retirando la olla.*
E3	Mal funcionamiento debido al uso de ollas realizadas con un material no adecuado.	Ollas de material no adecuado o posible pérdida de las propiedades magnéticas de las mismas al subir la temperatura.	Utilice ollas realizadas en un material adecuado o sustitúirlas.*
E4, E5, E6, E7, E8, E9, EA, EC, EH,	Anomalía hardware	Detectados errores hardware	Ponerse en contacto con el centro de asistencia técnica autorizado especificando el código de error.
No display / Function	Error de tensión o del touch control	Conexión eléctrica defectuosa o anomalía de un componente.	Ponerse en contacto con el centro de asistencia técnica autorizado especificando el código de error.
Er31, Er47, Er22, Er20, o segmentos de la pantalla que se encienden cíclicamente	Anomalía del touch control	Detectado error en el mando touch	Ponerse en contacto con el centro de asistencia técnica autorizado especificando el código de error.
Er 03 o 	Activación continua de una de las teclas, el mando se apaga después de 10 segundos.	Líquido u olla en la zona de mando	Seque y limpie el vidrio o retire a la olla de la zona de mando.
La potencia vuelve al nivel 0		Detectada anomalía en un componente hardware	Ponerse en contacto con el centro de asistencia técnica autorizado especificando el código de error.
L	¡Ningún error! Child Lock activado		Desactive el Child Lock haciendo referencia al correspondiente apartado.

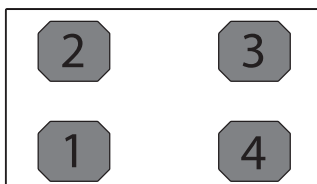
<p><u>u</u></p>	<p>Olla no detectada</p>	<p>No hay ollas en la zona ----- Las ollas no son adecuadas ----- El diámetro del fondo de la olla es demasiado pequeño con respecto a la zona ----- las ollas no cubre la cruz</p>	<p>Apoye una olla en la zona ----- Utilice ollas adecuadas. Remitirse al capítulo "la cocción por inducción" ----- Utilice ollas con dimensiones correctas. Remitirse al capítulo "la cocción por inducción" ----- Haga de modo que la cruz esté cubierta por completo</p>
-----------------	--------------------------	---	--

* Ponerse en contacto con el centro de asistencia técnica autorizado especificando el código de error, si el error persiste.

Informazioni sui piani di cottura elettrici a uso domestico

ai sensi del regolamento (UE) n. 66/2014

Identificativo del modello					
Tipologia di piano cottura		incassato			
Numero di zone e/o aree di cottura		4			
Tecnologia di riscaldamento Zone di cottura e aree di cottura a induzione, zone di cottura radianti.		1. = Induzione 2. = Induzione 3. = Induzione 4. = Induzione			
Per le zone di cottura elettriche circolari: diametro della superficie utile. Per zone o aree di cottura non circolari: lunghezza/larghezza della superficie/zona di cottura utile L/W.	mm	1. = 180 x 220 2. = 180 x 220 3. = 180 x 220 4. = 180 x 220			
Consumo energetico per zona o area di cottura calcolato al kg (EC _{electric cooking})	Wh/kg	1. = 182 2. = 182 3. = 184 4. = 179			
Consumo energetico del piano cottura calcolato per kg (EC _{electric hob})	Wh/kg	182			



NOTES

This section contains 23 horizontal dotted lines, evenly spaced, intended for taking notes.

Foster spa

via M.S. Ottone, 18/20

42041 Brescello (RE) - Italy

tel. +39.0522.687425 - tel. Servizio Assistenza +39.0522.684450

fax +39.0522.686019 - fax Servizio Ricambi +39.0522.962166

e-mail: service@fosterspa.com

www.fosterspa.com