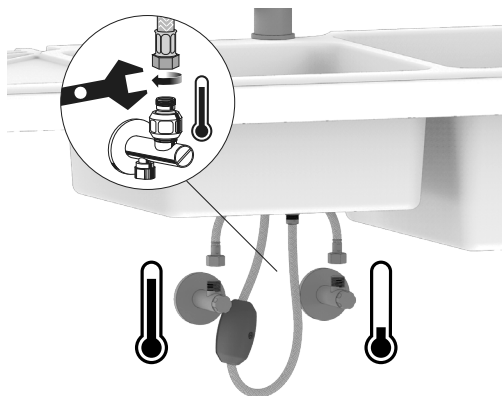
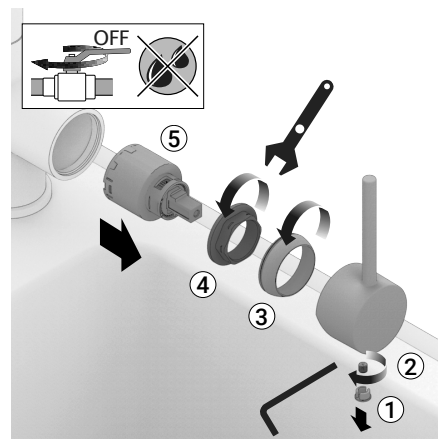


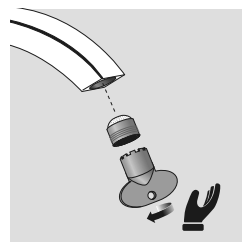
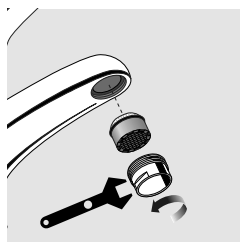
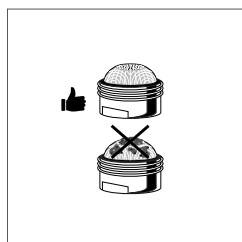
A B C 3



Cartuccia / Cartridge



Aeratore / Aerator



Cura del prodotto / Product care



! L'impiego di prodotti non consigliati può deteriorare irrimediabilmente le superfici.

Incorrect cleaning may permanently ruin the surface of the products.

Foster

Live the Quality

8550000 ATOMO

(45096IN)

8551000 ATOMO PLUS

(45044INES)

8421000 ARC PLUS

(CR71066.F)

8448500 Z66

(CR3066)

8449500 Z65

(CR3065)

8483001 GAMMA NEW

(CR45070)

8423000 ALFA PLUS

(CR45044.F)

MANUALE D'ISTRUZIONE

user's manual

notice d'utilisation

Bedienungsanleitung

manual de instrucciones

gebruikshandleiding

руководство по эксплуатации

návod k použití

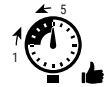
manual de instruções

instrukcija obslugi

Foster spa
via M.S. Ottone, 18/20
42041 Brescello (RE) - Italy
e-mail: service@fosterspa.com
www.fosterspa.com

Prima di iniziare / Before starting

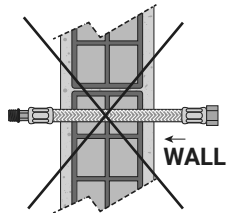
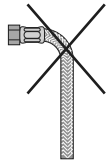
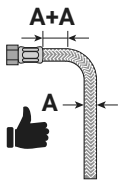
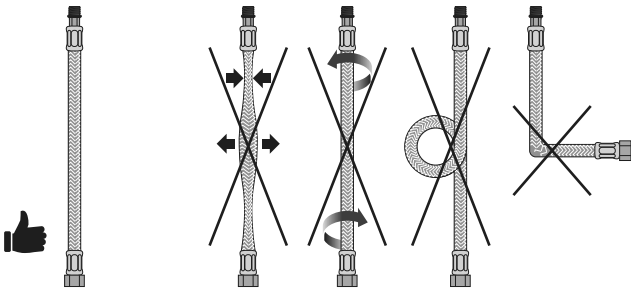
Pressure - BAR



Temperature - Degree

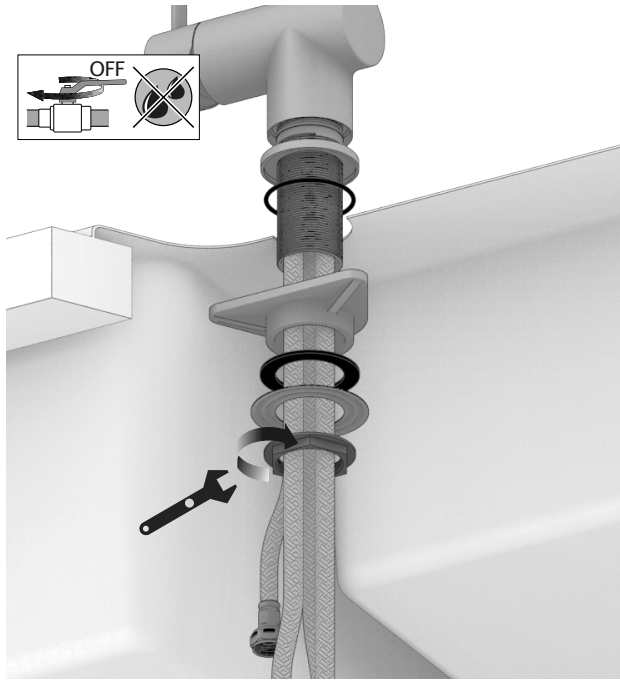


Non inclusi - Not Included



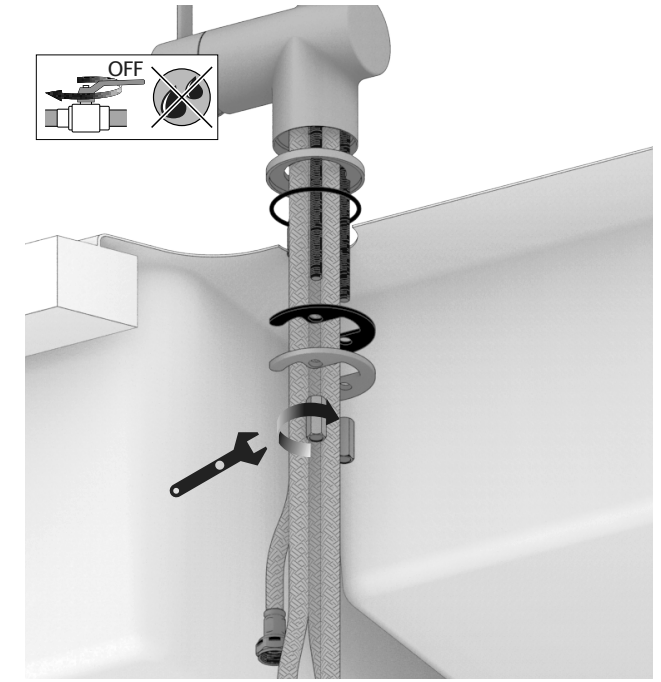
Installazione / Installation

A 1



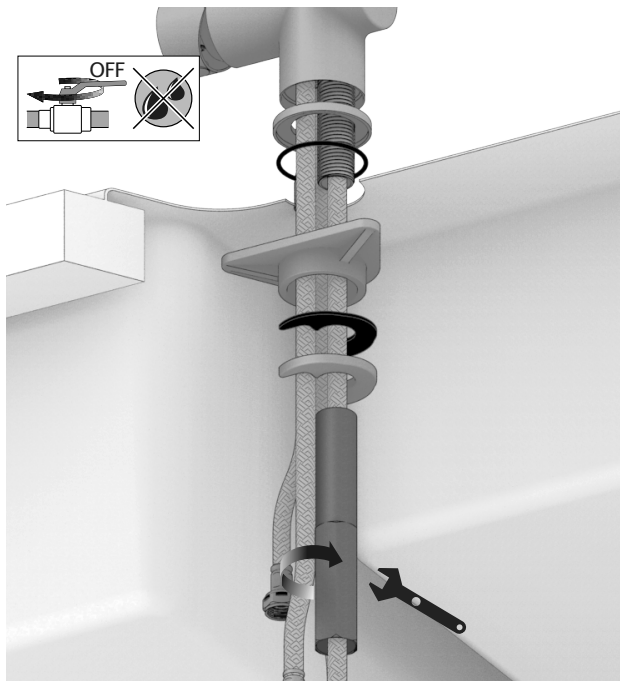
Installazione / Installation

B 1



Installazione / Installation

C 1



A B C 2

